

**ДОПОЛНЕНИЕ К КАТАЛОГАМ ЗАПАСНЫХ ЧАСТЕЙ  
ВАЗ-2104, ВАЗ-2105, ВАЗ-2107, ВАЗ-2108, ВАЗ-2109, ВАЗ-2121  
(нормы США 1983 г. ф. «Акстек»)**

**SUPPLEMENT TO CATALOGUE OF SPARE PARTS  
VAZ-2104, VAZ-2105, VAZ-2107, VAZ-2108, VAZ-2109, VAZ-2121  
VEHICLE (1983 USA standards with Axtec components)**

**SUPPLEMENT AU CATALOGUE DES PIECES DETACHEES POUR LA VOITURE  
VAZ-2104, VAZ-2105, VAZ-2107, VAZ-2108, VAZ-2109, VAZ-2121  
(normes USA 1983 avec les composants Axtec)**



ДОПОЛНЕНИЕ К КАТАЛОГУ ЗАПАСНЫХ ЧАСТЕЙ ВАЗ-2104 /Изд.1990г./  
( нормы США 1983 г. ф. "Акстек")

SUPPLEMENT TO CATALOGUE OF SPARE PARTS VAZ-2104  
VEHICLE (1983 USA standards with Axtec components)

SUPPLEMENT AU CATALOGUE DES PIECES DETACHEES  
POUR LA VOITURE VAZ-2104(normes USA 1983 avec les composants Axtec)

03268 }  
06487-ПИ }  
06540-ПИ }      Изменения в системе снижения токсичности ф. "Олсон"  
06544-ПИ }  
06556-ПИ }      Modifications of Olson Emission Control System  
                  }      Modifications du système "Olson"

3268 }  
6487-ПИ }  
6540-ПИ }      Изменения в системе снижения токсичности ф. "Акстек"  
6544-ПИ }  
6556-ПИ }      Modifications of Axtec Emission Control System  
                  }      Modifications du système "Axtec"

ПЕРЕЧЕНЬ ИЛЛЮСТРАЦИЙ  
 LIST OF ILLUSTRATIONS  
 LISTE DES ILLUSTRATIONS

Наименование иллюстрации Designation of illustration Denomination des illustrations	Индекс Index Index	2104	21043	21043-03	21043-05	21046	21047	1047-03	Варианты Version Version
1	2	3	4	5	6	7	8	9	10
Адсорбер Appareil d'adsorption	A233	-	-	+	-	-	-	-	37,38,42
Шланги систем снижения токсичности Hoses for emission control system Tubes des systemes d'émission	A406	-	-	+	-	-	-	-	37,38,42
Система зажигания Ignition System Allumage	K102	-	-	+	-	-	-	-	37,38,42

06487-ПИ 2103-1000260-86 (03-37,38,42)

6487-ПИ 2103-1000260-83 (03-37,38,42)

A001

————— (02-37,38,42)10284460 06487-ПИ

————— (02-37,38,42)2105-3855010 06487-ПИ

21011-1003011-20 06487-ПИ

(02-37,38,42)

21011-1003011-10 6487-ПИ

A101

2107-1104068 03142

400 2108-1104009 3142

2108-1117010

2108-1117010-01

A203

06540-ПИ → 10.89

A231

V331



2108-1179010-10 6544-ПИ

2105-1179010 06544-ПИ

V303

A301

...(карбюраторы: 21051-1107010-61,  
carburettor: 21053-1107010-61,  
carburateur: 21053-1107010-62)

A322 ,A332

6544-ПИ 2108-1107340(37,38,42)  
21051-1107340-10

06544-ПИ 21051-1107336-10  
6544-ПИ 2108-1107336-85(37,38,42)

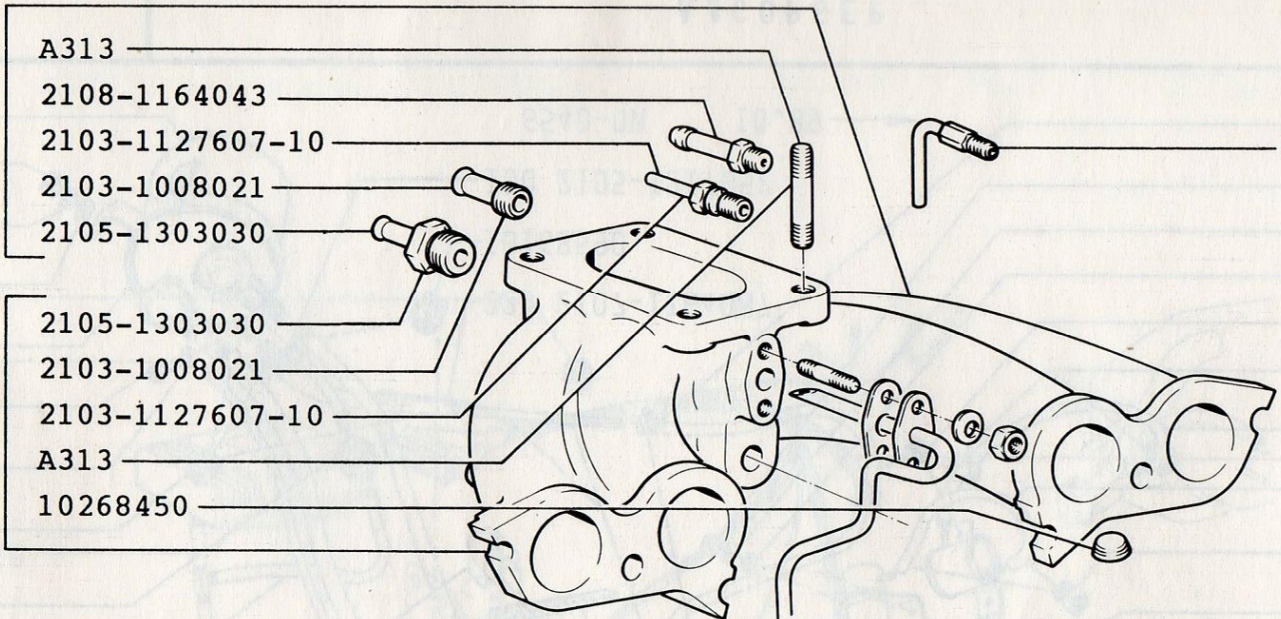
(карбюраторы: 21051-1107010-61,  
carburettor: 21053-1107010-61,  
carburateur: 21053-1107010-62)

A331

06544-ПИ → 10.89

A405

06487-ПИ  
2103-1008014-36



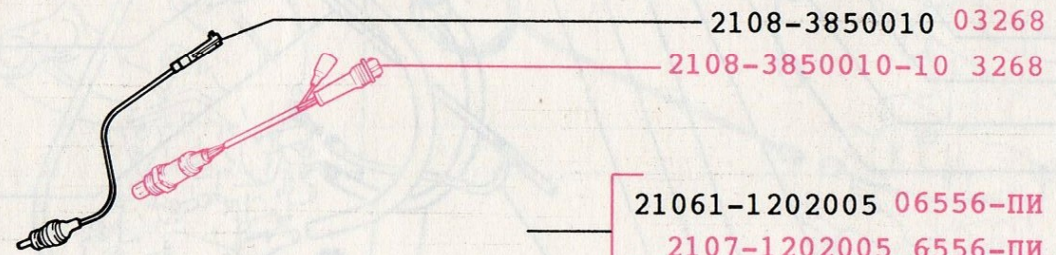
A313  
 2108-1164043  
 2103-1127607-10  
 2103-1008021  
 2105-1303030

06487-ПИ  
 2101-1008016-01

6487-ПИ  
 2103-1006014-83

2105-1303030  
 2103-1008021  
 2103-1127607-10  
 A313  
 10268450

A401



2108-3850010 03268  
 2108-3850010-10 3268  
 21061-1202005 06556-ПИ  
 2107-1202005 6556-ПИ

A421

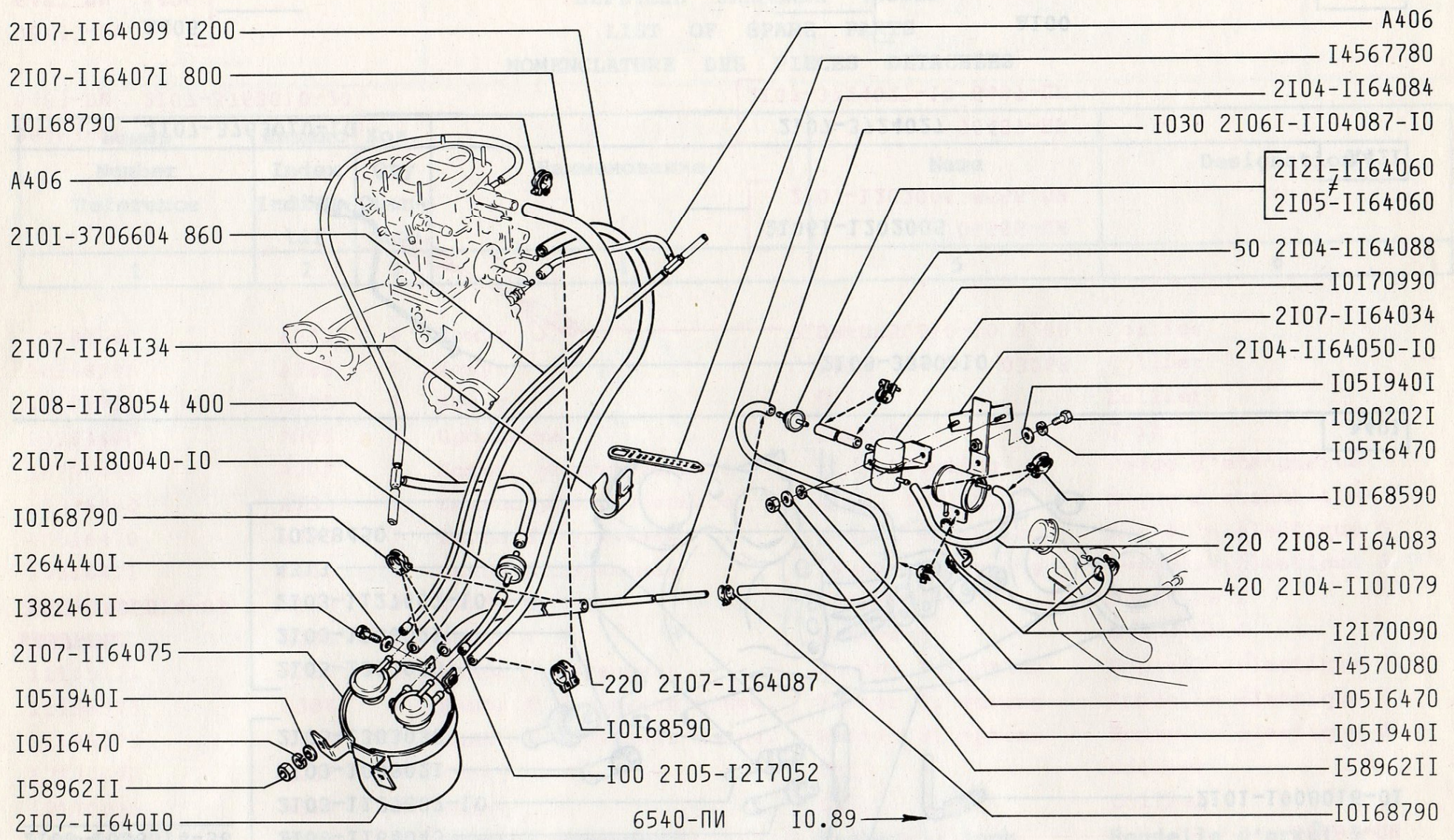
06487-ПИ 2107-3763010-10  
 6487-ПИ 2107-3763010-20

2107-3724027 06487-ПИ  
 2107-3724027-10 6487-ПИ

06487-ПИ A405  
 6487-ПИ A406

A100  
 A101 06487-ПИ

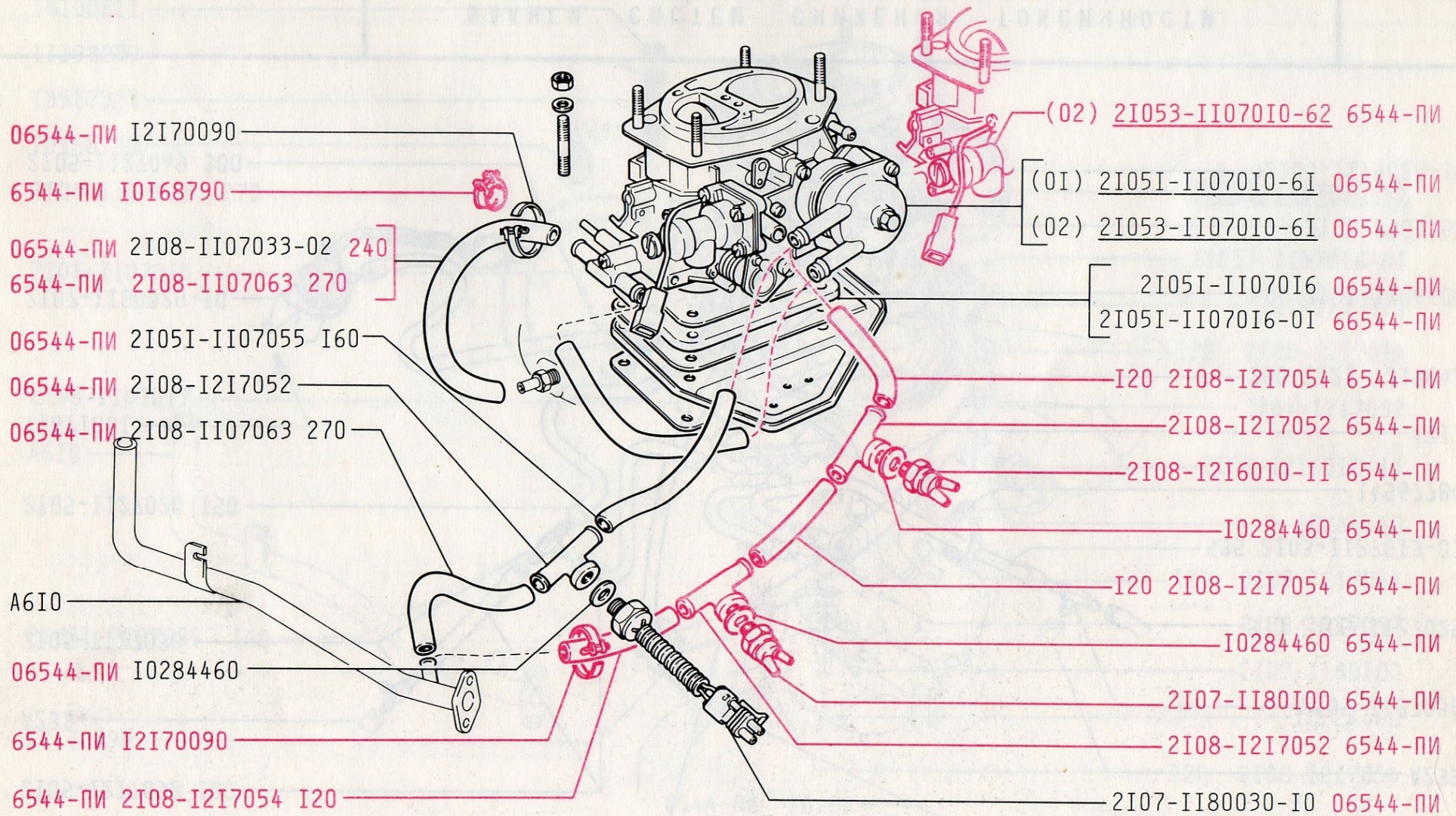
K110



2I043-03

АДСОРБЕР  
 ADSORBER  
 APPAREIL ADSORBEUR

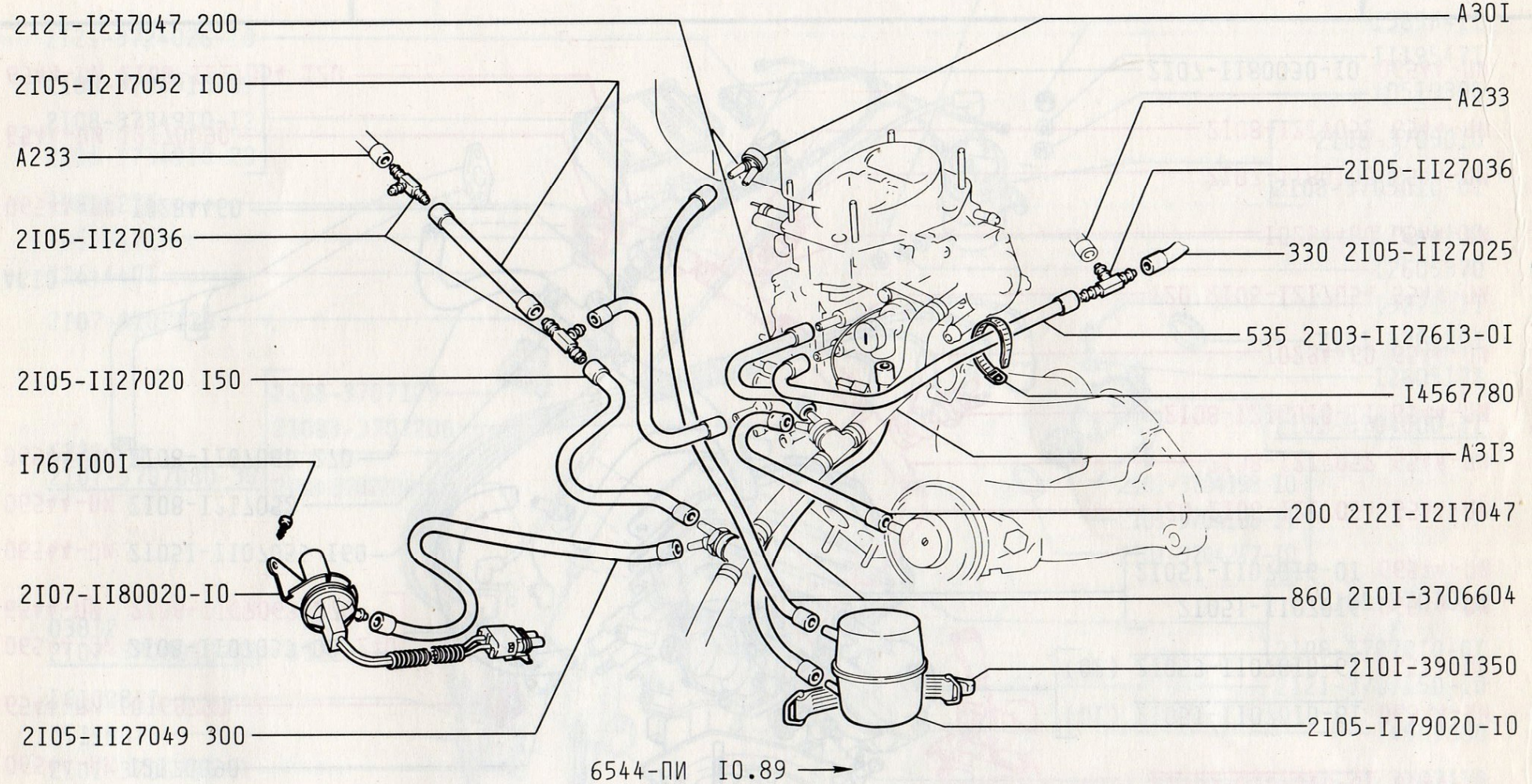
A233



2I04(0I) 2I043-03(02)

КАРБЮРАТОР  
 CARBURETTOR  
 CARBURATEUR

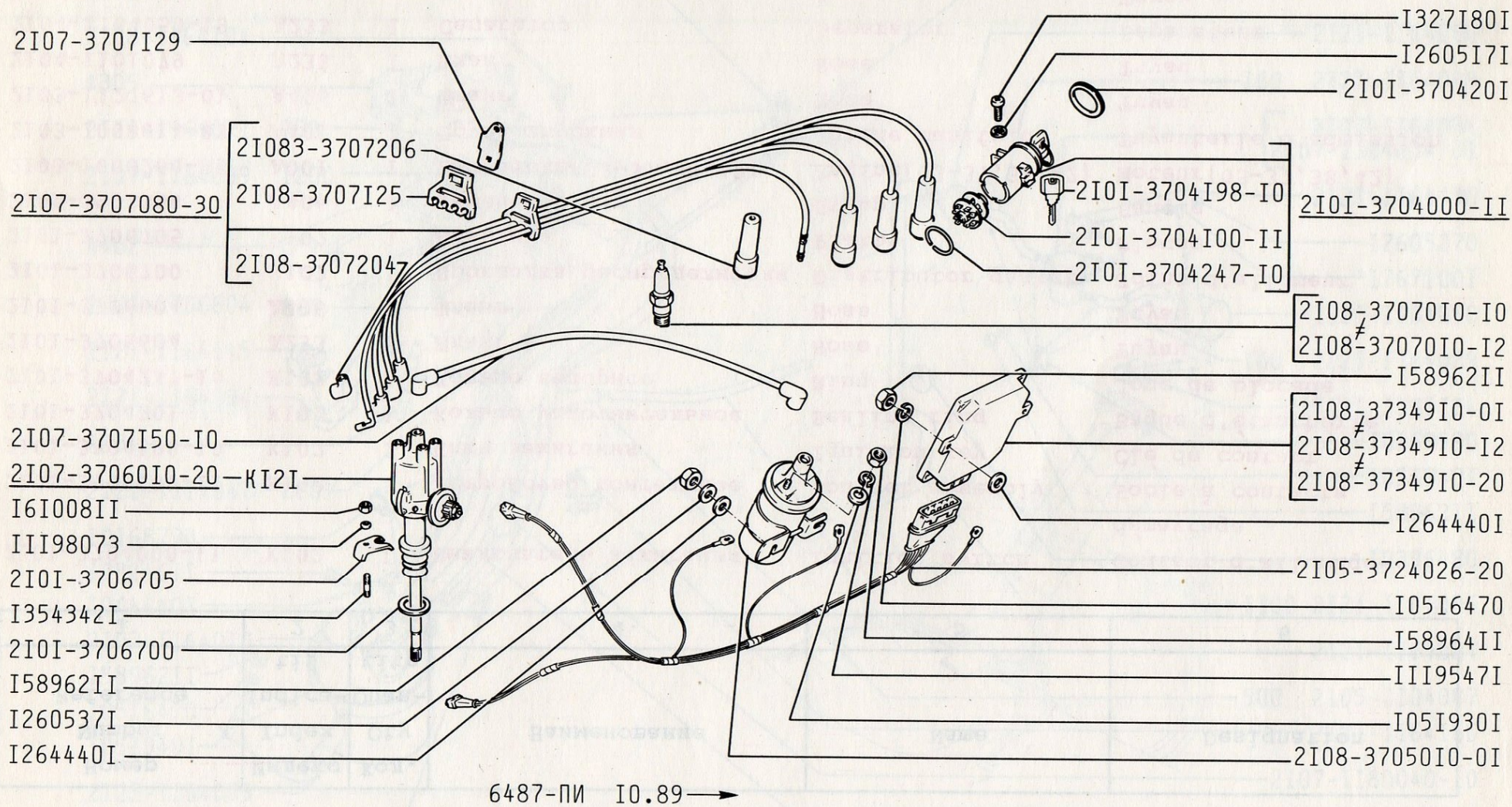
A3I3



2I043-03

ШЛАНГИ СИСТЕМ СНИЖЕНИЯ ТОКСИЧНОСТИ  
 HOSES FOR EMISSION CONTROL SYSTEM  
 TUBES DES SYSTEMES D'ÉMISSION

A406



2I043-03

СИСТЕМА ЗАЖИГАНИЯ  
IGNITION SYSTEM  
ALLUMAGE

KI02

ПЕРЕЧЕНЬ ЗАПАСНЫХ ЧАСТЕЙ  
 LIST OF SPARE PARTS  
 NOMENCLATURE DES PIECES DETACHEES

Номер Number Reference	Индекс Index Indica- tif	Кол. Qty Quan- tite	Наименование	Name	Designation
1	2	3	4	5	6
2101-3704000-11	K102	1	Выключатель зажигания	Ignition switch	Contact d'allumage- démarrage
2101-3704100-11	K102	1	Устройство контактное	Contact assembly	Socle à contacts
2101-3704198-10	K102	2	Ключ зажигания	Ignition key	Clé de contact
2101-3704201	K102	1	Кольцо уплотнительное	Sealing ring	Bague d'étanchéité
2101-3704247-10	K102	1	Кольцо запорное	Ring	Jonc de blocade
2101-3706604	A233	1	Шланг	Hose	Tuyau
2101-3706604	A406	2	Шланг	Hose	Tuyau
2101-3706700	K102	1	Прокладка распределителя	Distributor gasket	Joint d'allumeur
2101-3706705	K102	1	Пластина	Plate	Plaque
2101-3901350	A406	1	Ремень	Strap	Sangle
2103-1000260-83	A001	1	Двигатель(03-37,38,42)	Engine(03-37,38,42)	Moteur(03-37,38,42)
2103-1008014-83	A401	1	Труба впускная	Intake manifold	Tuyauterie d'admission
2103-1127613-01	A406	1	Шланг	Hose	Tuyau
2104-1101079	A233	1	Шланг	Hose	Tuyau
2104-1164050-19	A233	1	Сепаратор	Separator	Separateur
2104-1164084	A233	1	Шланг	Hose	Tuyau
2104-1164088	A233	1	Шланг	Hose	Tuyau

1	2	3	4	5	6
2105-1127020	A406	1	Шланг	Hose	Tuyau
2105-1127025	A406	1	Шланг	Hose	Tuyau
2105-1127036	A406	3	Тройник	Tee-piece	Te
2105-1127049	A406	1	Шланг	Hose	Tuyau
2105-1164060	A233	1	Клапан	Valve	Soupape
2105-1179020-10	A406	1	Ресивер в сборе	Receiver assembly	Réservoir d'air complet
2105-1217052	A406	2	Шланг	Hose	Tuyau
2105-1217052	A233	1	Шланг	Hose	Tuyau
2105-3724026-20	K102	1	Пучок проводов	Wire harness	Faisceau de fils
2107-1164010	A233	1	Адсорбер	Adsorber	Appareil d'adsorption
2107-1164034	A233	1	Клапан гравитационный	Roll-over valve	Soupape à bille
2107-1164071	A233	1	Шланг	Hose	Tuyau
2107-1164075	A233	1	Хомут адсорбера	Clamp adsorber	Collier
2107-1164087	A233	1	Шланг	Hose	Tuyau
2107-1164099	A233	1	Шланг	Hose	Tuyau
2107-1164134	A233	1	Скоба	Clamp	Pontet de maintien
2107-1180020-10	A406	1	Датчик полной нагрузки	Full-load sensor	Capteur de charge totale
2107-1180040-10	A233	1	Клапан задержки	Delay valve	Clapet de temporisation
2107-1180100	A313	1	Включатель термовакuumный	Thermo-vacuum switch	Thermoconjoncteur à vide
2107-1202005	A421	1	Глушитель дополнительный	Additional silencer	Silencieux supplémentaire
2107-3706010-20	K102	1	Распределитель зажигания	Distributor, ignition	Allumeur

1	2	3	4	5	6
2107-3707080-30	K102	1	Пучок проводов	Wire harness	Faisceau de fils
2107-3707129	K102	1	Кронштейн	Bracket	Support
2107-3707150-10	K102	1	Провод катушки	Wire from ignition coil	Cable venant de la bobine d'allumage
2107-3724027-10	K110	1	Жгут проводов	Harness, wiring	Faisceau de fils
2107-3763010-20	K110	1	Блок управления смесеоб- разованием	Carburation control unit	Unité de commande de carburation
2108-1104009	A203	1	Шланг	Hose	Tuyau
2108-1107336-85	A331	1	Жиклер главный 1-ой камеры (37,38,42)	Jet, main, 1st barrel (37,38,42)	Gicleur principal du 1er corps(37,38,42)
2108-1107340	A331	1	Трубка эмульсионная 1-ой камеры (37,38,42)	Tube, emulsion, 1st barrel(37,38,42)	Tube d'emulsion du 1e corps(37,38,42)
2108-1117010-01	A203	1	Фильтр	Filter	Filtre
2108-1164083	A233	1	Шланг	Hose	Tuyau
2108-1178054	A233	1	Шланг	Hose	Tuyau
2108-1179010-10	A301	1	Выключатель термоэлектри- ческий	Thermo-electric switch	Interrupteur ther- mo-électrique
2108-1216010-11	A313	1	Выключатель термовакuum- ный	Thermo-vacuum switch	Thermodisjoncteur à vide
2108-1217052	A313	1;2	Трубка монтажная	Mounting tube	Tube de montage
2108-1217054	A313	3	Шланг	Hose	Tuyau
2108-3705010-01	K102	1	Катушка зажигания	Coil, ignition	Bobine d'allumage
2108-3707010-10	K102	4	Свеча зажигания	Plug, spark	Bougie d'allumage
2108-3707010-12	K102	4	Свеча зажигания	Plug, spark	Bougie d'allumage
2108-3707125	K102	1	Гребенка	Fitting	Peigne
2108-3707204	K102	4	Колпачок	Cap	Capuchon

1	2	3	4	5	6
2108-3734910-01	K102	1	Коммутатор	Switch, electronic commutation	Boite électronique
2108-3734910-12	K102	1	Коммутатор	Switch, electronic commutation	Boite électronique
2108-3734910-20	K102	1	Коммутатор	Switch, electronic commutation	Boite électronique
2108-3850010-10	A421	1	Датчик	Transmitter	Prise
2121-1217047	A406	2	Шланг	Hose	Tuyau
2121-1164060	A233	1	Клапан	Valve	Soupape
21053-1107010-62	A313	1	Карбюратор	Carburettor	Carburateur
21061-1104078-10	A233	1	Шланг	Hose	Tuyau
21083-3707206	K102	4	Колпачок	Cap	Capuchon
10168590	A233	2	Хомут 12	Clip 12	Collier 12
10168790	A233	6	Хомут 15,5	Clip 15,5	Collier 15,5
10168790	A313	6	Хомут 15,5	Clip 15,5	Collier 15,5
10170990	A233	2	Хомут 9,5	Clip 9,5	Collier 9,5
10284460	A313	1;2	Прокладка	Gasket	Joint
10516470	A233	5	Шайба 6 пружинная	Washer 6, spring	Rondelle elastique 6
10516470	K102	2	Шайба 6 пружинная	Washer 6, spring	Rondelle elastique 6
10519301	K102	2	Шайба 5	Washer 5	Rondelle 5
10519401	A233	5	Шайба 5	Washer 6	Rondelle 6
10902021	A233	1	Болт М6х12	Bolt M6x12	Boulon M6x12
11195471	K102	2	Шайба 5 пружинная	Washer 5 spring	Rondelle elastique 5
11198073	K102	1	Шайба 8 пружинная коническая	Washer 8, spring, taper	Rondelle elastique conique 8
12170090	A233	2	Хомут 16 ленточный	Band clip 16	Collier a ruban 16
12170090	A313	8;4	Хомут 16 ленточный	Band clip 16	Collier a ruban 16

1	2	3	4	5	6
12605171	K102	2	Шайба 4 стопорная	Washer 4, lock	Rondelle d'arrêt 4
12605371	K102	2	Шайба 6 стопорная	Washer 6, lock	Rondelle d'arrêt 6
12644401	A233	1	Шайба 6	Washer 6	Rondelle 6
12644401	K102	4	Шайба 6	Washer 6	Rondelle 6
13271801	K102	2	Винт М4х30	Screw M4x30	Vis M4x30
13543421	K102	1	Шпилька М8х28	Stud M8x28	Goujon M8x28
13824611	A233	1	Болт М6х25 с пружинной шайбой	Bolt M6x25 with spring washer	Boulon M6x25 avec rondelle élastique
14567780	A233	1	Хомут 126,5	Clip 126,5	Collier 126,5
14567780	A406	1	Хомут 126,5	Clip 126,5	Collier 126,5
14570080	A233	1	Скоба	Clip	Pontet de maintien
15896211	A233	4	Гайка М6	Nut M6	Ecrou M6
15896211	K102	4	Гайка М6	Nut M6	Ecrou M6
15896411	K102	2	Гайка М5	Nut M5	Ecrou M5
16100811	K102	1	Гайка М8	Nut M8	Ecrou M8
17671001	A406	2	Винт самонарезающий	Screw, self-tapping	Vis taraudeuse

ДОПОЛНЕНИЕ К КАТАЛОГУ ЗАПАСНЫХ ЧАСТЕЙ ВАЗ-2105 /Изд. 1990г./  
( нормы США 1983 г. ф. "Акстек" )

SUPPLEMENT TO CATALOGUE OF SPARE PARTS VAZ-2105  
VEHICLE (1983 USA standards with Axtec components)

SUPPLEMENT AU CATALOGUE DES PIECES DETACHEES  
POUR LA VOITURE VAZ-2105(normes USA 1983 avec les composants Axtec)

---

03268 }  
06487-ПИ }      Изменения в системе снижения токсичности ф. "Олсон"  
06539-ПИ }  
06544-ПИ }      Modifications of Olson Emission Control System  
06556-ПИ }      Modifications du système "Olson"

3268 }  
6487-ПИ }      Изменения в системе снижения токсичности ф. "Акстек"  
6539-ПИ }  
6544-ПИ }      Modifications of Axtec Emission Control System  
6556-ПИ }      Modifications du système "Axtec"

**ПЕРЕЧЕНЬ ИЛЛЮСТРАЦИЙ**  
**LIST OF ILLUSTRATIONS**  
**LISTE DES ILLUSTRATIONS**

Наименование иллюстрации Designation of illustration Denomination des illustrations	Индекс Index Index	2105	21051	21053	21053-05	21056	21057	21058	Варианты Version Version
1	2	3	4	5	6	7	8	9	10

Адсорбер Appareil d'adsorption	A234	-	-	+	-	-	-	-	38*,42*
-----------------------------------	------	---	---	---	---	---	---	---	---------

Шланги систем снижения токсичности Hoses for emission control system Tubes des systemes d'émission	A406	-	-	+	-	-	-	-	38*,42*
---	------	---	---	---	---	---	---	---	---------

Система зажигания Ignition System Allumage	K102	-	-	+	-	-	-	-	38*,42*
--	------	---	---	---	---	---	---	---	---------

9378

06487-ПИ ~~2103-1000260-86~~(03-38\*,42\*)

6487-ПИ 2103-1000260-83(03-38\*,42\*)

A001

———— (02-38\*,42\*)10284460 06487-ПИ

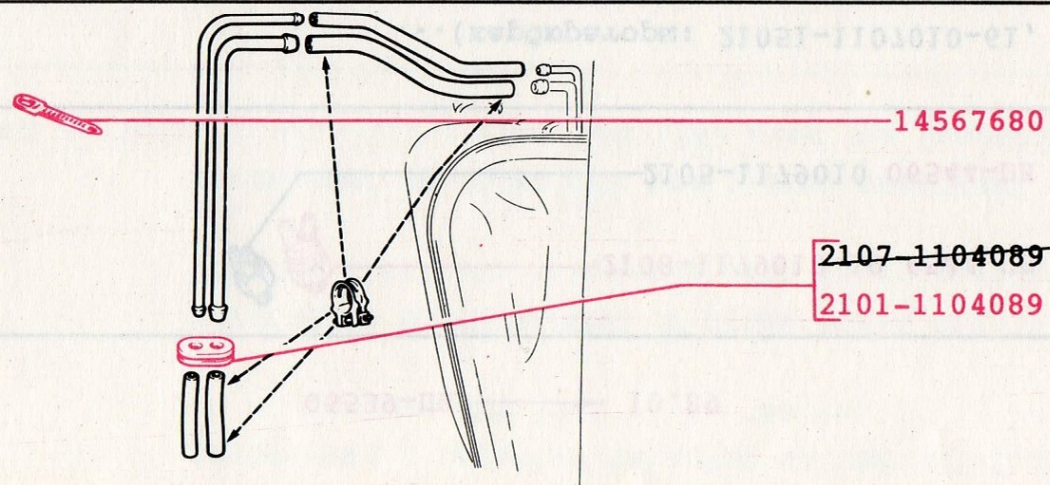
———— (02-38\*,42\*)2105-3855010 06487-ПИ

21011-1003011-20 06487-ПИ

(02-38\*,42\*)

21011-1003011-10 6487-ПИ

A101



A203

06539-ПИ → 10.89

A232



2108-1179010-10 6544-ПИ

2105-1179010 06544-ПИ

A301

...(карбюраторы: 21051-1107010-61,  
carburettor: 21053-1107010-61,  
carbureteur: 21053-1107010-62)

A322 ,A332

6544-ПИ 2108-1107340(38\*42\*)  
21051-1107340-10

2108-1107336-15(02)  
06544-ПИ 21051-1107336-10(01)(37\*,38\*,42\*)  
6544-ПИ 2108-1107336-85(38\*,42\*)

(карбюраторы: 21051-1107010-61,  
carburettor:21053-1107010-61,  
carbureteur:21053-1107010-62)

A331

06487-ПИ  
2103-1008014-36

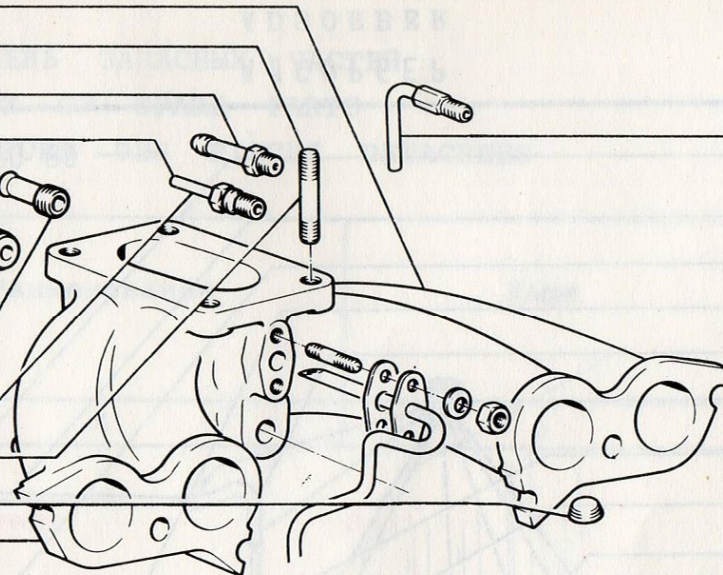
A313  
2108-1164043  
2103-1127607-10  
2103-1008021  
2105-1303030

06487-ПИ

2101-1008016-01

6487-ПИ  
2103-1006014-83

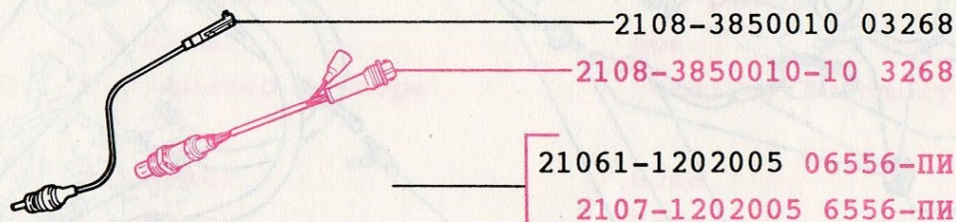
2105-1303030  
2103-1008021  
2103-1127607-10  
A313  
10268450



A401

06544-ПИ → 10.89

A405



2108-3850010 03268

2108-3850010-10 3268

21061-1202005 06556-ПИ

2107-1202005 6556-ПИ

A421

06487-ПИ 2107-3763010-10

6487-ПИ 2107-3763010-20

2107-3724027 06487-ПИ

2107-3724027-10 6487-ПИ

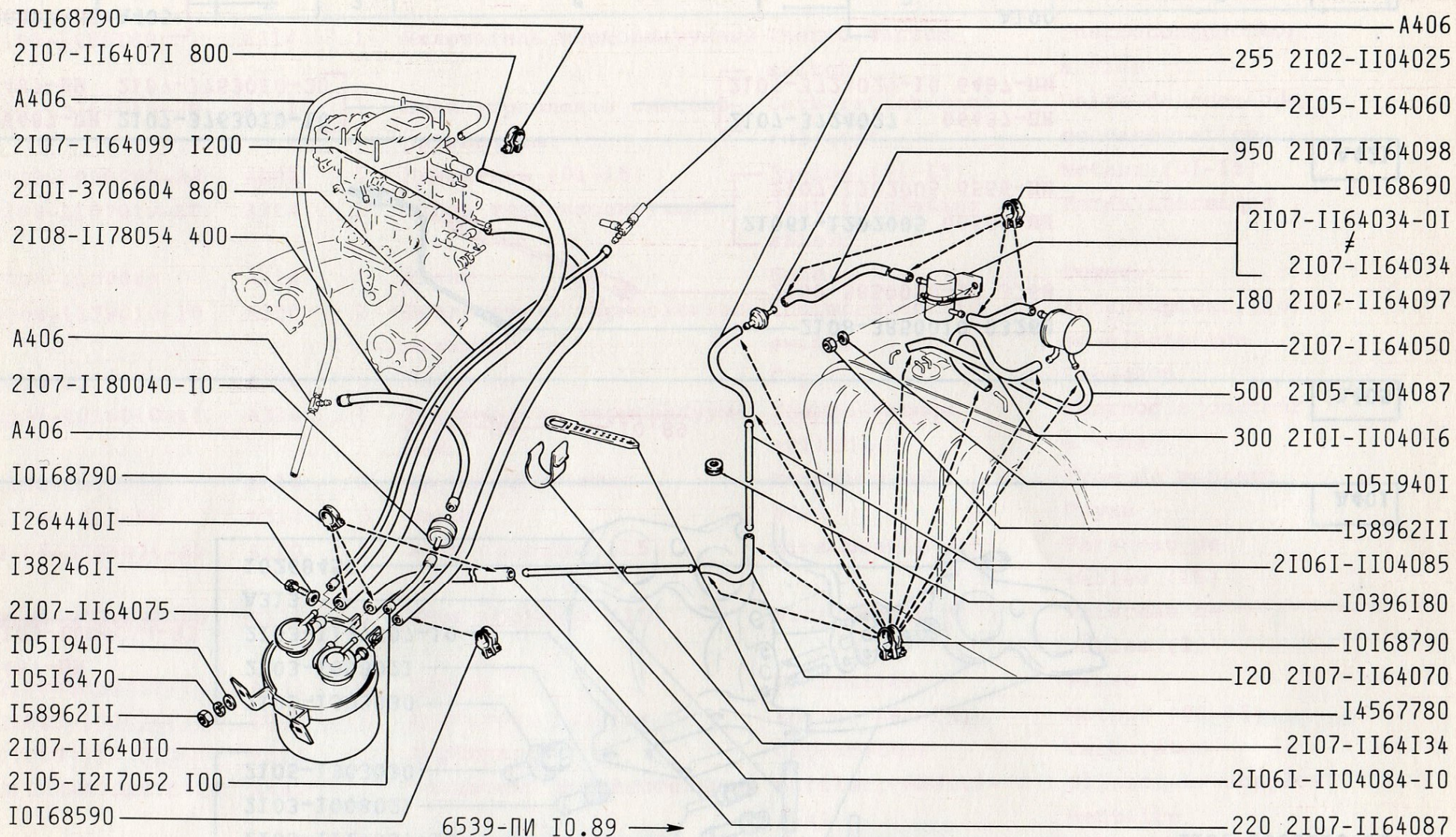
06487-ПИ A405

6487-ПИ A406

A100

A101 06487-ПИ

K110



2I053

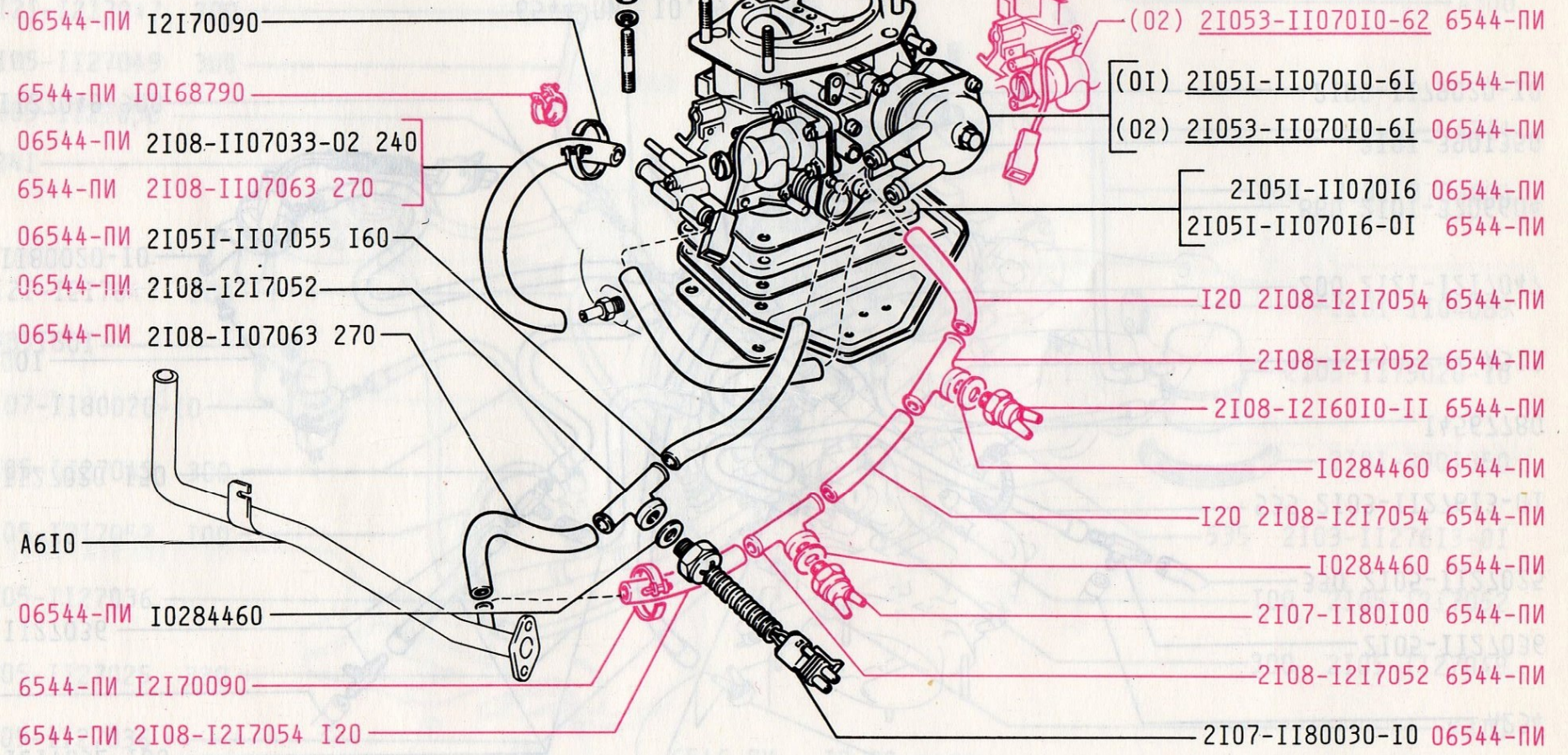
АДСОРБЕР  
 ADSORBER  
 APPAREIL    ADSORBEUR

A234

51023

EXHAUST  
CIRCULATION  
DISTRIBUTION  
CYLINDER  
VALVE  
MOTION

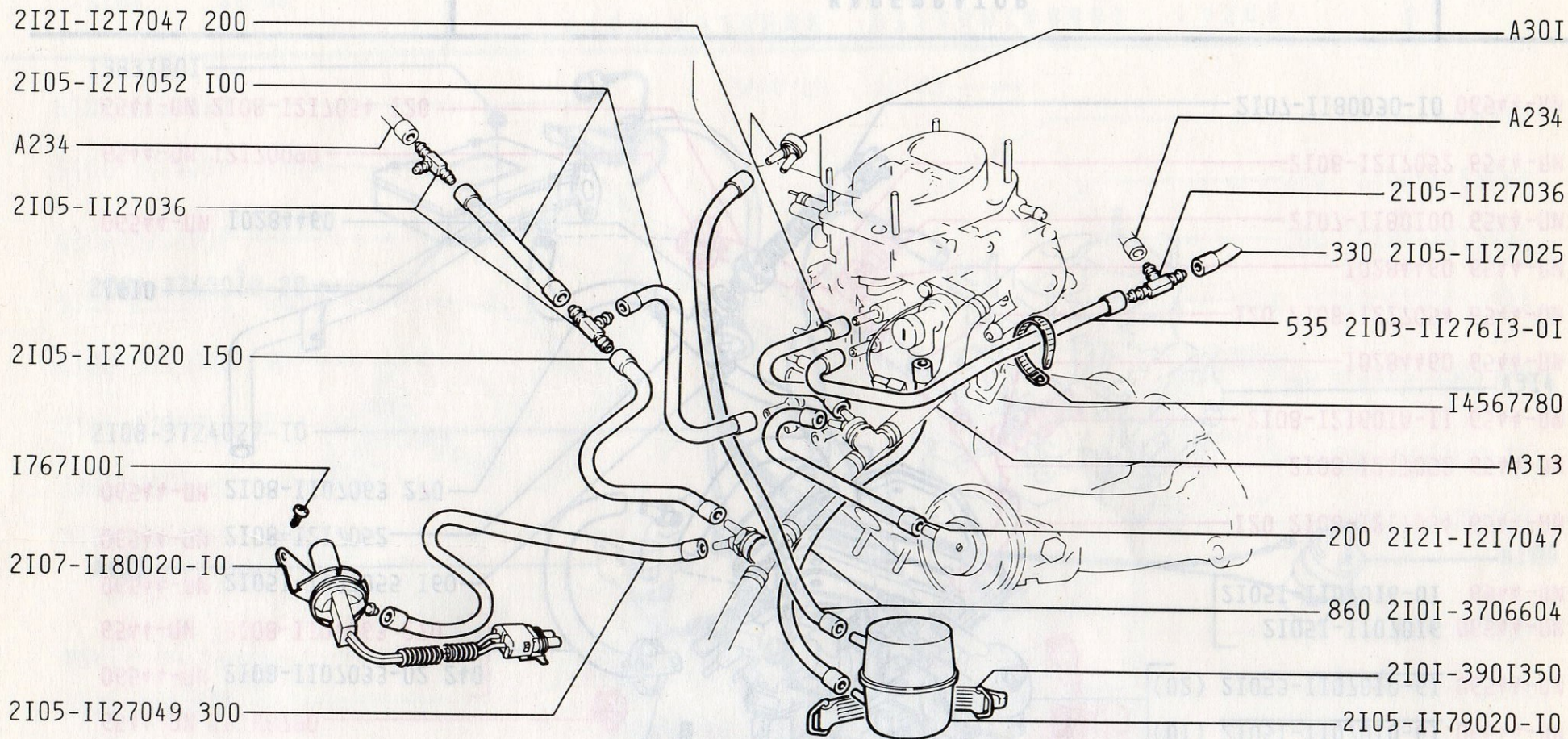
51023



2I05I(0I) 2I053(02)

КАРБУРАТОР  
CARBURETTOR  
CARBURATEUR

A3I3

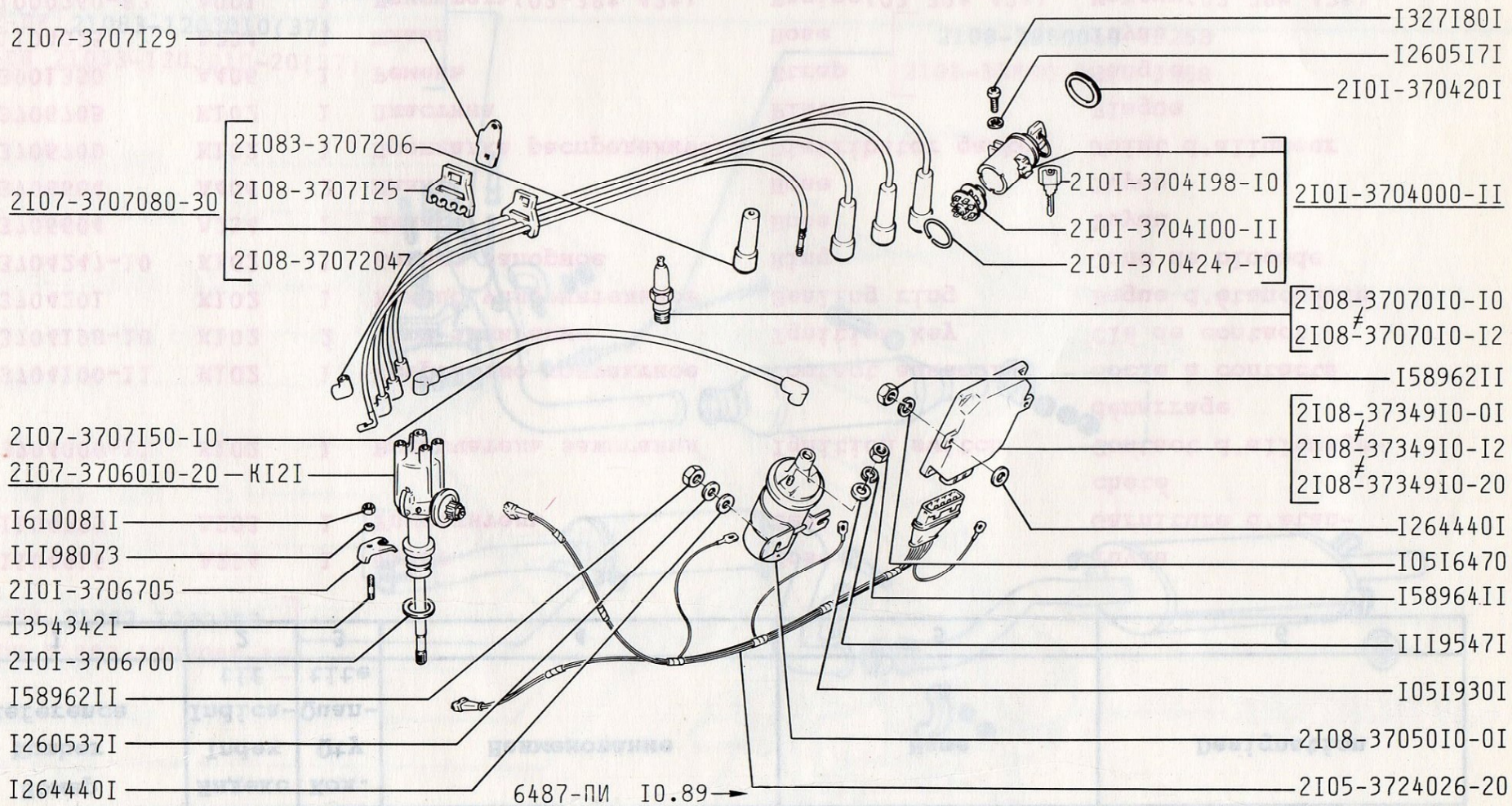


6544-ПИ IO.89 →

2I053

ШЛАНГИ СИСТЕМ СНИЖЕНИЯ ТОКСИЧНОСТИ  
 HOSES FOR EMISSION CONTROL SYSTEM  
 TUBES DES SYSTEMES D'ÉMISSION

A406



2I053

СИСТЕМА ЗАЖИГАНИЯ  
IGNITION SYSTEM  
ALLUMAGE

KI02

В Г Р А Н Т О В Е  
 I G N I T I O N   S Y S T E M  
 ПЕРЕЧЕНЬ ЗАПАСНЫХ ЧАСТЕЙ  
 LIST OF SPARE PARTS  
 NOMENCLATURE DES PIECES DETACHEES

Номер Number Reference	Индекс Index Indica- tif	Кол. Qty Quan- tite	Наименование	Name	Designation
1	2	3	4	5	6

2101-1104016	A234	1	Шланг	Hose	Tuyau
2101-1104089	A203	1	Уплотнитель	Seal	Garniture d'étan- chéité
2101-3704000-11	K102	1	Выключатель зажигания	Ignition switch	Contact d'allumage- démarrage
2101-3704100-11	K102	1	Устройство контактное	Contact assembly	Socle à contacts
2101-3704198-10	K102	2	Ключ зажигания	Ignition key	Clé de contact
2101-3704201	K102	1	Кольцо уплотнительное	Sealing ring	Bague d'étanchéité
2101-3704247-10	K102	1	Кольцо запорное	Ring	Jonc de blocade
2101-3706604	A234	1	Шланг	Hose	Tuyau
2101-3706604	A406	2	Шланг	Hose	Tuyau
2101-3706700	K102	1	Прокладка распределителя	Distributor gasket	Joint d'allumeur
2101-3706705	K102	1	Пластина	Plate	Plague
2101-3901350	A406	1	Ремень	Strap	Sangle
2102-1104025	A234	1	Шланг	Hose	Tuyau
2103-1000260-83	A001	1	Двигатель(03-38*,42*)	Engine(03-38*,42*)	Moteur(03-38*,42*)
2103-1008014-83	A401	1	Труба впускная	Intake manifold	Tuyauterie d'admission
2103-1127613-01	A406	1	Шланг	Hose	Tuyau

1	2	3	4	5	6
2105-1104087	A234	1	Шланг	Hose	Tuyau
2105-1127020	A406	1	Шланг	Hose	Tuyau
2105-1127025	A406	1	Шланг	Hose	Tuyau
2105-1127036	A406	3	Тройник	Tee-piece	Te
2105-1127049	A406	1	Шланг	Hose	Tuyau
2105-1164060	A234	1	Клапан	Valve	Soupape
2105-1179020-10	A406	1	Ресивер в сборе	Receiver assembly	Réservoir d'air complet
2105-1217052	A406	2	Шланг	Hose	Tuyau
2105-1217052	A234	1	Шланг	Hose	Tuyau
2105-3724026-20	K102	1	Пучок проводов	Wire harness	Faisceau de fils
2107-1164010	A234	1	Адсорбер	Adsorber	Appareil d'adsorption
2107-1164034	A234	1	Клапан гравитационный	Roll-over valve	Soupape à bille
2107-1164034-01	A234	1	Клапан гравитационный	Roll-over valve	Soupape à bille
2107-1164050	A234	1	Сепаратор	Separator	Separateur
2107-1164070	A234	1	Шланг	Hose	Tuyau
2107-1164071	A234	1	Шланг	Hose	Tuyau
2107-1164075	A234	1	Хомут адсорбера	Clamp adsorber	Collier appareil d'adsorption
2107-1164087	A234	1	Шланг	Hose	Tuyau
2107-1164097	A234	1	Шланг	Hose	Tuyau
2107-1164098	A234	1	Шланг	Hose	Tuyau
2107-1164099	A234	1	Шланг	Hose	Tuyau
2107-1164134	A234	1	Скоба	Clamp	Pontet de maintien
2107-1180020-10	A406	1	Датчик полной нагрузки	Full-load sensor	Capteur de charge totale

1	2	3	4	5	6
2107-1180040-10	A234	1	Клапан задержки	Delay valve	Clapet de temporisation
2107-1180100	A313	1	Выключатель термовакuumный	Thermo-vacuum switch	Thermoconjoncteur à vide
2107-1202005	A421	1	Глушитель дополнительный	Additional silencer	Silencieux supplémentaire
2107-3706010-20	K102	1	Распределитель зажигания	Distributor, ignition	Allumeur
2107-3707080-30	K102	1	Пучок проводов	Wire harness	Faisceau de fils
2107-3707129	K102	1	Кронштейн	Bracket	Support
2107-3707150-10	K102	1	Провод катушки	Wire from ignition coil	Cable venant de la bobine d'allumage
2107-3724027-10	K110	1	Жгут проводов	Harness, wiring	Faisceau de fils
2107-3763010-20	K110	1	Блок управления смесеобразованием	Carburation control unit	Unité de commande de carburation
2108-1107336-85	A331	1	Жиклер главный 1-ой камеры (38*,42*)	Jet, main, 1st barrel (38*,42*)	Gicleur principal du 1er corps (38*,42*)
2108-1107340	A331	1	Трубка эмульсионная 1-ой камеры (38*,42*)	Tube, emulsion, 1st barrel (38*,42*)	Tube d'émulsion du 1er corps (38*,42*)
2108-1178054	A234	1	Шланг	Hose	Tuyau
2108-1179010-10	A301	1	Выключатель термоэлектрический	Thermo-electric switch	Interrupteur thermo-électrique
2108-1216010-11	A313	1	Выключатель термовакuumный	Thermo-vacuum switch	Thermodisjoncteur à vide
2108-1217052	A313	1;2	Трубка монтажная	Mounting tube	Tube de montage
2108-1217054	A313	3	Шланг	Hose	Tuyau
2108-3705010-01	K102	1	Катушка зажигания	Coil, ignition	Bobine d'allumage

1	2	3	4	5	6
2108-3707010-10	K102	4	Свеча зажигания	Plug, spark	Bougie d'allumage
2108-3707010-12	K102	4	Свеча зажигания	Plug, spark	Bougie d'allumage
2108-3707125	K102	1	Гребенка	Fitting	Peigne
2108-3707204	K102	4	Колпачок	Cap	Capuchon
2108-3734910-01	K102	1	Коммутатор	Switch, electronic commutation	Boite électronique
2108-3734910-12	K102	1	Коммутатор	Switch, electronic commutation	Boite électronique
2108-3734910-20	K102	1	Коммутатор	Switch, electronic commutation	Boite électronique
2108-3850010-10	A421	1	Датчик	Transmitter	Prise
2121-1217047	A406	2	Шланг	Hose	Tuyau
21053-1107010-62	A313	1	Карбюратор	Carburettor	Carburateur
21061-1104084-10	A234	1	Трубка	Pipe	Tube
21061-1104085	A234	1	Трубка	Pipe	Tube
21083-3707206	K102	4	Колпачок	Cap	Capuchon
10168590	A234	6	Хомут 12	Clip 12	Collier 12
10168790	A313	6	Хомут 15,5	Clip 15,5	Collier 15,5
10168790	A234	12	Хомут 15,5	Clip 15,5	Collier 15,5
10284460	A313	1;2	Прокладка	Gasket	Joint
10396180	A234	1	Кольцо уплотнительное	Ring, sealing	Bague d'etancheite
10516470	A234	2	Шайба 6 пружинная	Washer 6, spring	Rondelle elastique 6
10516470	K102	2	Шайба 6 пружинная	Washer 6, spring	Rondelle elastique 6
10519301	K102	2	Шайба 5	Washer 5	Rondelle 5
10519401	A234	4	Шайба 5	Washer 6	Rondelle 6
11195471	K102	2	Шайба 5 пружинная	Washer 5 spring	Rondelle elastique 5

1	2	3	4	5	6
11198073	K102	1	Шайба 8 пружинная коническая	Washer 8, spring, taper	Rondelle elastique conique 8
12170090	A313	8;4	Хомут 16 ленточный	Band clip 16	Collier a ruban 16
12605171	K102	2	Шайба 4 стопорная	Washer 4, lock	Rondelle d'arrêt 4
12605371	K102	2	Шайба 6 стопорная	Washer 6, lock	Rondelle d'arrêt 6
12644401	A234	1	Шайба 6	Washer 6	Rondelle 6
12644401	K102	4	Шайба 6	Washer 6	Rondelle 6
13271801	K102	2	Винт М4х30	Screw M4x30	Vis M4x30
13543421	K102	1	Шпилька М8х28	Stud M8x28	Goujon M8x28
13824611	A234	1	Болт М6х25 с пружинной шайбой	Bolt M6x25 provided with spring washer	Boulon M6x25 avec rondelle élastique
14567680	A203	3	Хомут 84,5	Clip 84,5	Collier 84,5
14567780	A234	4	Хомут 126,5	Clip 126,5	Collier 126,5
14567780	A406	1	Хомут 126,5	Clip 126,5	Collier 126,5
15896211	A234	4	Гайка М6	Nut M6	Ecrou M6
15896211	K102	4	Гайка М6	Nut M6	Ecrou M6
15896411	K102	2	Гайка М5	Nut M5	Ecrou M5
16100811	K102	1	Гайка М8	Nut M8	Ecrou M8
17671001	A406	2	Винт самонарезающий	Screw, self-tapping	Vis taraudeuse

ДОПОЛНЕНИЕ К КАТАЛОГУ ЗАПАСНЫХ ЧАСТЕЙ ВАЗ-2107 /Изд. 1990г./  
( нормы США 1983 г. ф. "Акстек" )

SUPPLEMENT TO CATALOGUE OF SPARE PARTS VAZ-2107  
VEHICLE (1983 USA standards with Axtec components)

SUPPLEMENT AU CATALOGUE DES PIECES DETACHEES  
POUR LA VOITURE VAZ-2107(normes USA 1983 avec les composants Axtec)

———— (03-38,42)(01-37,38,42)10284460 06487-ПИ

———— (03-38,42)(01-37,38,42)2105-3855010 06487-ПИ

———— 21011-1003011-20 06487-ПИ

(03-38,42)(01-37,38,42)

———— 21011-1003011-10 6487-ПИ

A100

255 2102-1104025 3301

255 2107-1164083 03301

2107-1164034-01

2107-1164034

500 2105-1104087 3142

300 2107-1164073 03142

500 2121-1164085 03142

300 2101-1104016 3142

A232



2101-1008016-01 06487-ПИ

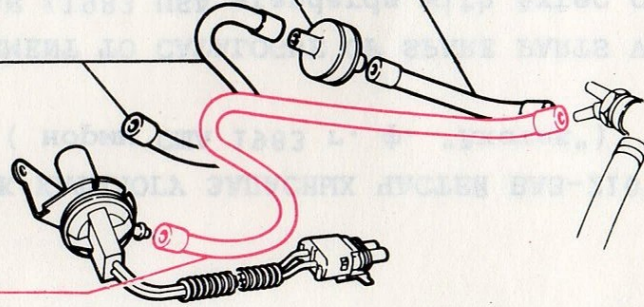
A401

06837-ПИ 2105-1217052 100

06837-ПИ 2107-1180040-10

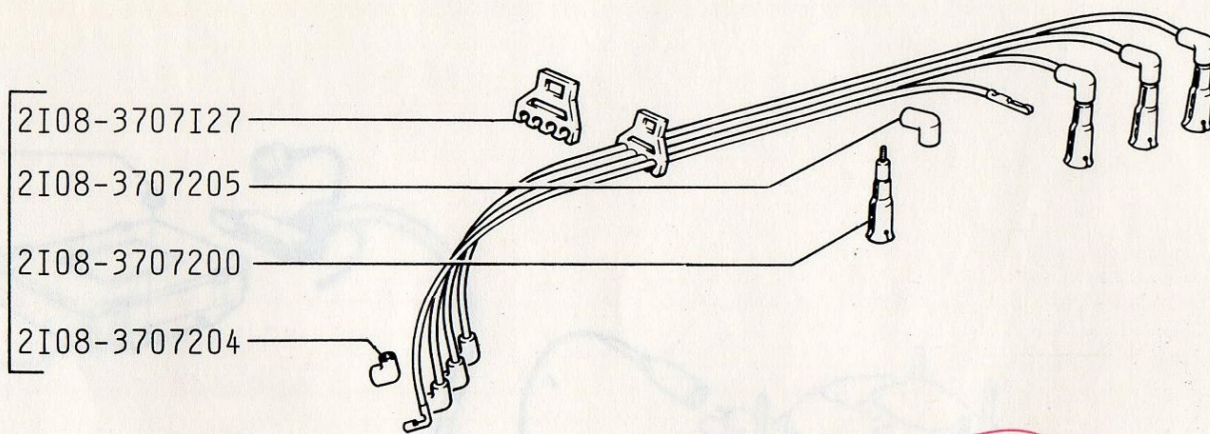
06837-ПИ 2105-1127020 150

6837-ПИ 2105-1127049 300

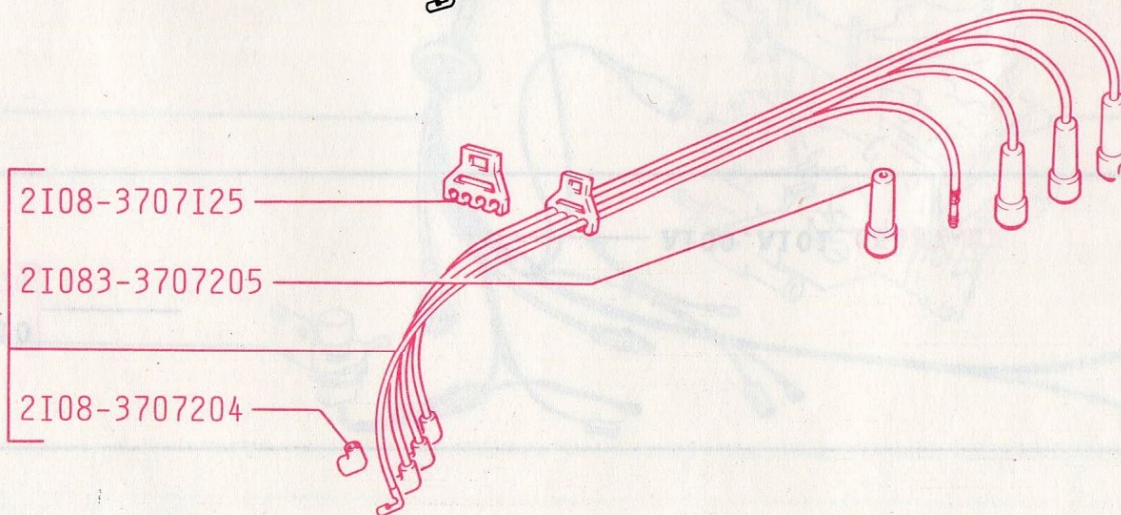


A406

06487-PII 2I07-3707080-20



6487-PII 2I07-3707080-30

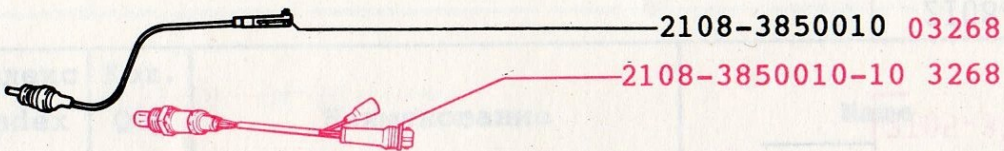


2I05-3724026 06487-PII  
2I05-3724026-20 6487-PII

2I08-37050I0 06487-PII  
2I08-37050I0-0I 6487-PII

KI0I

LIST OF SPARE PARTS



2108-3850010 03268

2108-3850010-10 3268

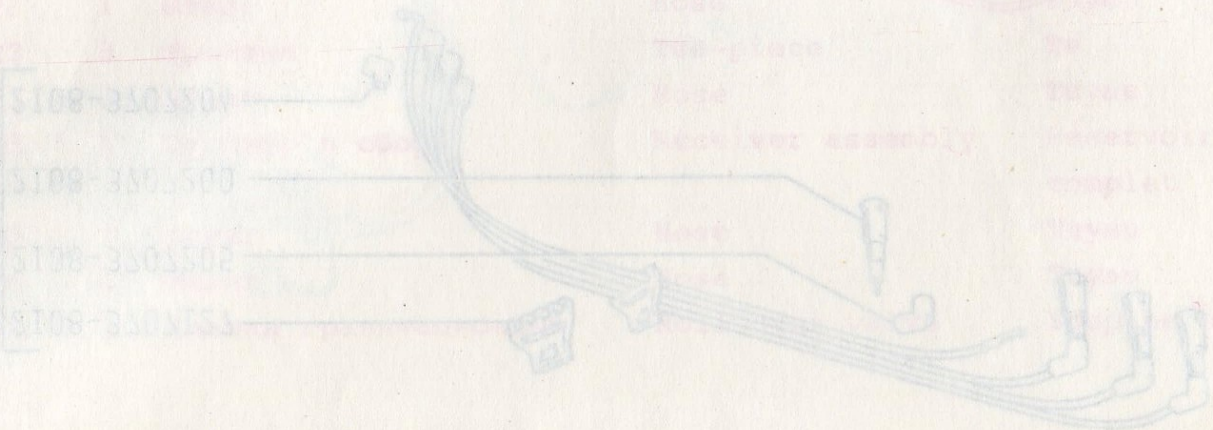
A421

06487-ПН 2107-3763010-10

6487-ПН 2107-3763010-20

A100, A101 06487-ПН

K110



ПЕРЕЧЕНЬ ЗАПАСНЫХ ЧАСТЕЙ  
 LIST OF SPARE PARTS  
 NOMENCLATURE DES PIECES DETACHEES

Номер Number Reference	Индекс Index Indica- tif	Кол. Qty Quan- tite	Наименование	Name	Designation
1	2	3	4	5	6

2101-1008016-01	A401	1	Трубка дренажная	Drain pipe	Tube de drainage
2101-1104016	A232	1	Шланг	Hose	Tuyau
2102-1104025	A232	1	Шланг	Hose	Tuyau
2105-1104087	A232	1	Шланг	Hose	Tuyau
2105-1127049	A406	1	Шланг	Hose	Tuyau
2105-3724026-20	K101	1	Пучок проводов	Wire harness	Faisceau de fils
2107-3707080-30	K101	1	Пучок проводов	Wire harness	Faisceau de fils
2107-3763010-20	K110	1	Блок управления смесеоб- разованием	Carburation cont- rol unit	Unité de commande de carburation
2108-3705010-01	K101	1	Катушка зажигания	Coil, ignition	Bobine d'allumage
2108-3707125	K101	1	Гребенка	Fitting	Peigne
2108-3850010-10	A421	1	Датчик кислорода	Transmitter	Capteur
21083-3707205	K101	1	Наконечник	Rod ball joint end	Embout

ДОПОЛНЕНИЕ К КАТАЛОГУ ЗАПАСНЫХ ЧАСТЕЙ ВАЗ-2108

( нормы США 1983 г. ф. "Акстек" )

SUPPLEMENT TO CATALOGUE OF SPARE PARTS VAZ-2108

VEHICLE (1983 USA standards with Axtec components)

SUPPLEMENT AU CATALOGUE DES PIECES DETACHEES

POUR LA VOITURE VAZ-2108 (normes USA 1983 avec les composants Axtec)

03268

06422-ПИ

Изменения в системе снижения токсичности ф. "Олсон"

06536-ПИ

06537-ПИ

Modifications of Olson Emission Control System

06542-ПИ

06546-ПИ

Modifications du système "Olson"

06833-ПИ

3268

6422-ПИ

Изменения в системе снижения токсичности ф. "Акстек"

6536-ПИ

6537-ПИ

Modifications of Axtec Emission Control System

6542-ПИ

6546-ПИ

Modifications du système "Axtec"

6833-ПИ

6929-ПИ

УКАЗАТЕЛЬ ГРУПП И ПОДГРУПП  
 GROUP AND SUBGROUP INDEX  
 INDEX NUMÉRIQUE DES GROUPES ET SOUS-GROUPES

Наименование групп и подгрупп Name of groups and subgroups Désignation des groupes et sous-groupes	Индекс Index Index	2108	2108-01	21081	21083	21083-01	21083-02	21086	21087	21088	Варианты Version Version
1	2	3	4	5	6	7	8	9	10	11	12

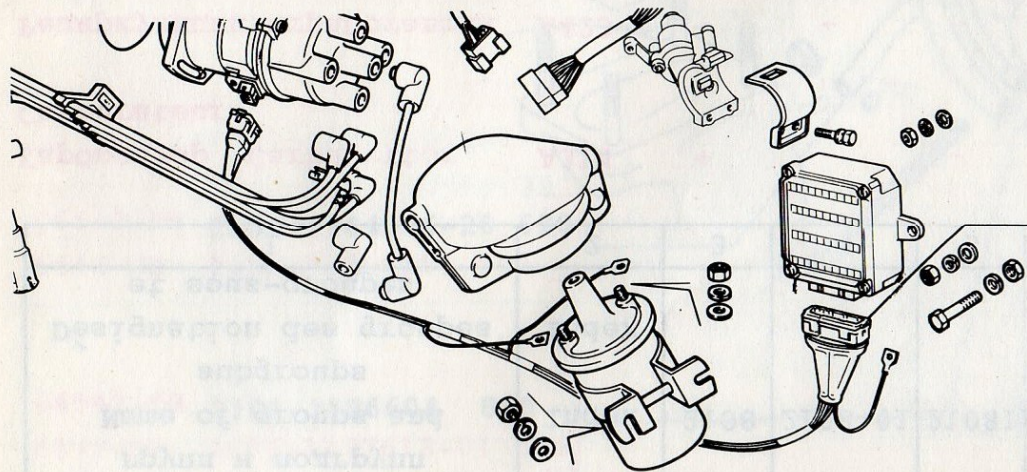
Карбюратор Carburateur	Carburettor	A314	+	-	-	+	-	-	-	-	15
---------------------------	-------------	------	---	---	---	---	---	---	---	---	----

Рециркуляция отработавших газов Exhaust Gas Recirculation Récirculation des gaz d'échappement	A423	+	-	-	+	-	-	-	-	-	15
---	------	---	---	---	---	---	---	---	---	---	----

Управление системой сни- жения токсичности Emission reduction system control Circuit de commande du système de contrôle d'émission	K111	+	-	-	+	-	-	-	-	-	15
--	------	---	---	---	---	---	---	---	---	---	----

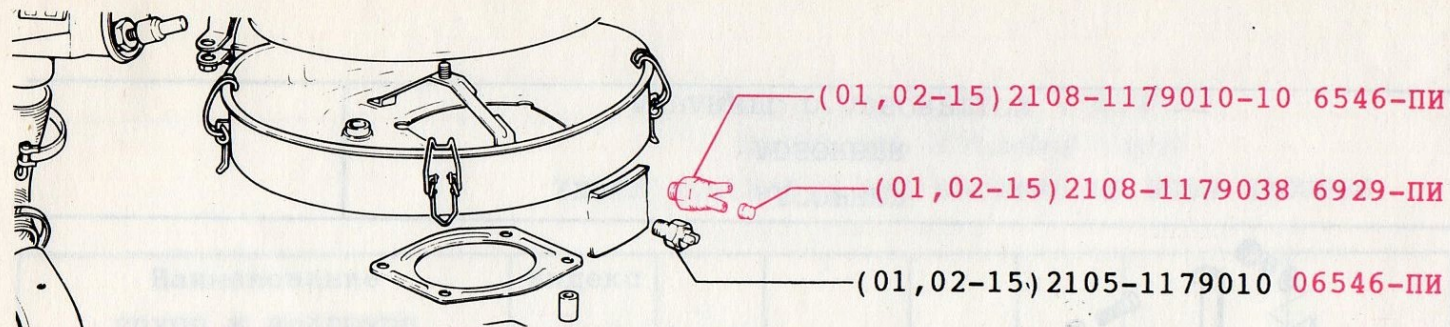
06537-ПИ 2108-1000260-31 (01-15)  
 6537-ПИ 2108-1000260-33 (01-15)  
 06536-ПИ 21083-1000260-31(03-15)  
 6536-ПИ 21083-1000260-33(03-15)

	ДВИГАТЕЛЬ ENGINE MOTEUR	A001
--	-------------------------------	------



2108-3724026  
 (38,42,62) 2108-3724026-20  
 (15) 2108-3724026-60

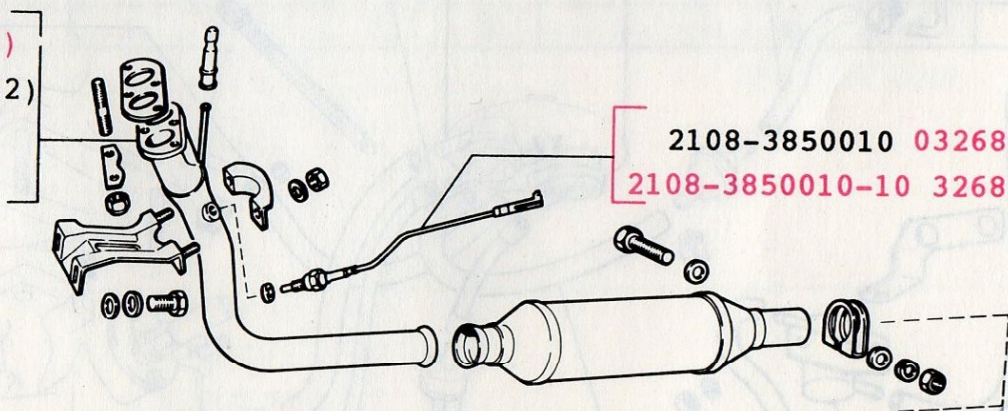
	СИСТЕМА ЗАЖИГАНИЯ IGNITION SYSTEM SYSTÈME D'ALLUMAGE	K100
--	--	------



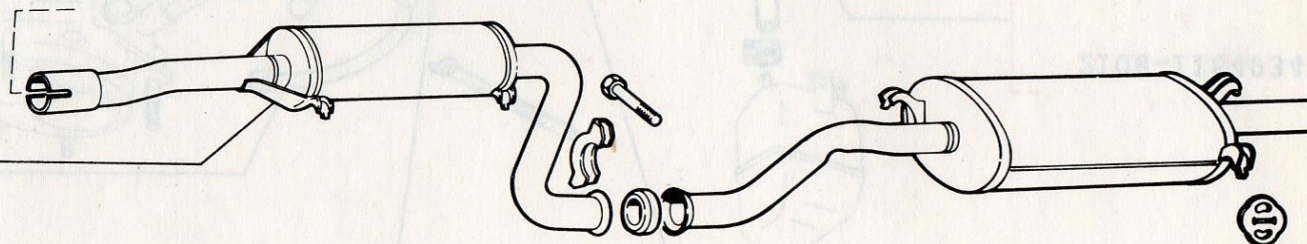
ФИЛЬТР ВОЗДУШНЫЙ  
AIR CLEANER  
FILTRE À AIR

A300

6422-ПИ 21083-1203010-30(38,42)  
06422-ПИ 21083-1203010-10(38,42)  
06422-ПИ 21083-1203010(37)  
6422-ПИ 21083-1203010-20(37)



06422-ПИ 21083-1202005  
6422-ПИ 21083-1202005-10



ТРУБЫ ВЫПУСКНЫЕ И ГЛУШИТЕЛИ  
EXHAUST PIPES AND MUFFLERS  
TUBES D'ÉCHAPPEMENT ET SILENCIEUX

A441

06542-ПИ 2105-1128020  
 06542-ПИ 2107-1180040  
 6542-ПИ 2107-1180040-10

06542-ПИ 2103-1127613-01 535  
 6542-ПИ 2105-1127025 330

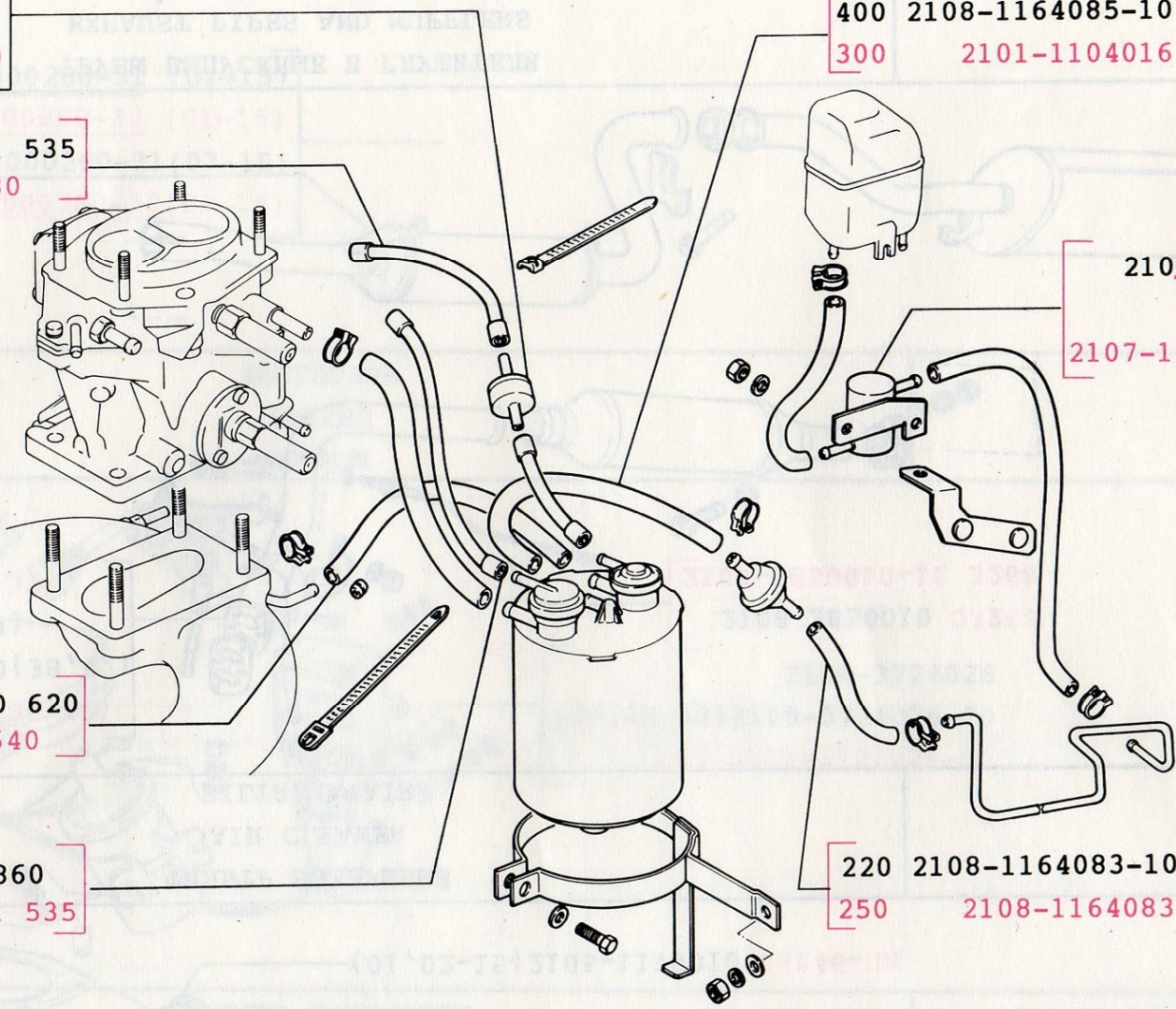
06542-ПИ 2108-1164086-20 620  
 6542-ПИ 1111-1104025 640

06542-ПИ 2101-3706604 860  
 6542-ПИ 2103-1127613-01 535

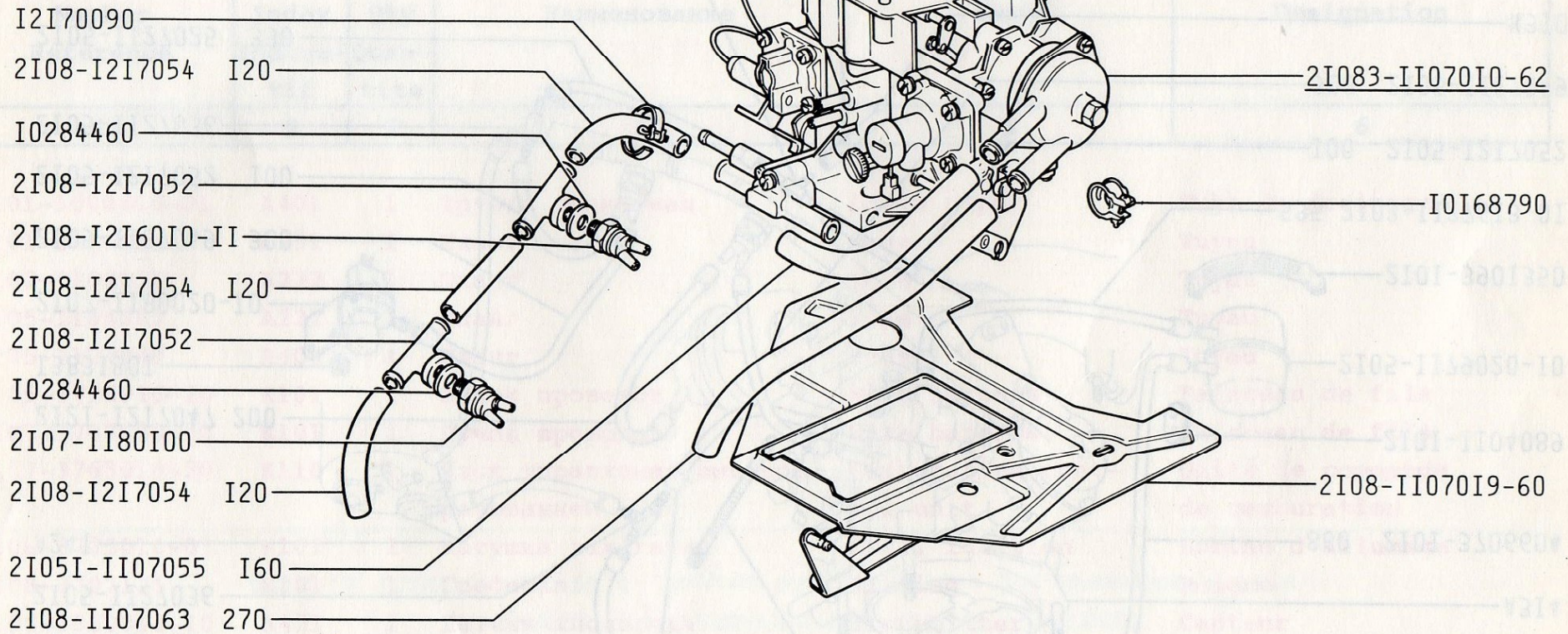
400 2108-1164085-10 06542-ПИ  
 300 2101-1104016 6542-ПИ

7  
 2108-1164034  
 ≠  
 2107-1164034-01

220 2108-1164083-10 06542-ПИ  
 250 2108-1164083 6542-ПИ



	<p>АДСОРБЕР          ADSORBER          APPAREIL D'ADSORPTION</p>	<p>A241</p>
--	--	-------------

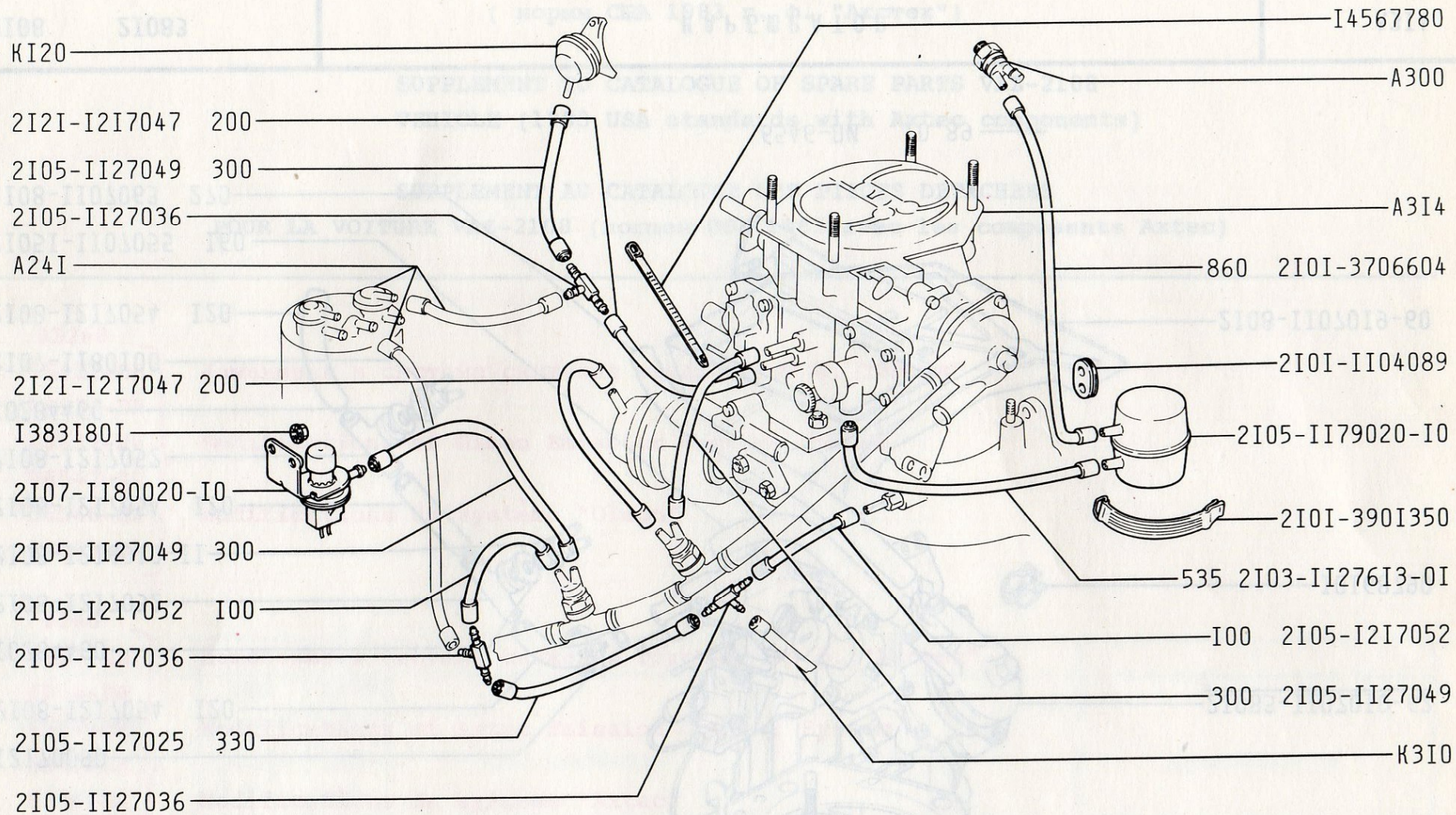


6546-ПМ 10.89 →

2I08 2I083

КАРБЮРАТОР  
 CARBURETTOR  
 CARBURATEUR

A3I4



6546-ПИ 10.89 →

2I08 2I083

РЕЦИРКУЛЯЦИЯ ОТРАБОТАВШИХ ГАЗОВ  
 EXHAUST GAS RECIRCULATION  
 RÉCIRCULATION DES GAZ DÉCHAPPEMENT

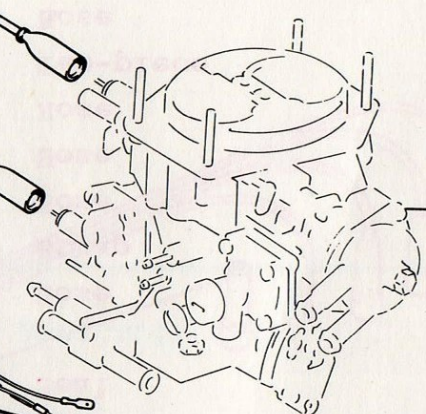
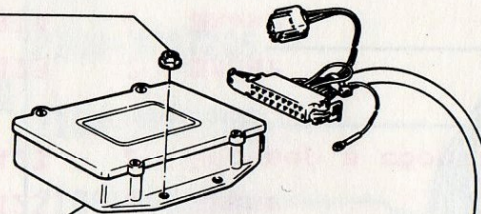
A423

I383I80I

2I07-37630I0-20

2I08-3724027-I0

A423



A3I4

KI00

1	2	3	4	5	6	7	8
Исполнитель	Исполнитель	Исполнитель	Исполнитель	Исполнитель	Исполнитель	Исполнитель	Исполнитель
Исполнитель	Исполнитель	Исполнитель	Исполнитель	Исполнитель	Исполнитель	Исполнитель	Исполнитель
Исполнитель	Исполнитель	Исполнитель	Исполнитель	Исполнитель	Исполнитель	Исполнитель	Исполнитель

6833-ПИ 04.90 →

2I08

2I083

УПРАВЛЕНИЕ СИСТЕМОЙ СНИЖЕНИЯ ТОКСИЧНОСТИ  
 EMISSION REDUCTION SYSTEM CONTROL  
 CIRCUIT DE COMMANDE DU SYSTEME DE CONTRÔLE DÉMISSION

KIII

ПЕРЕЧЕНЬ ЗАПАСНЫХ ЧАСТЕЙ  
 LIST OF SPARE PARTS  
 NOMENCLATURE DES PIÈCES DETACHEES

Номер Number Reference	Индекс Index Indica- tif	Кол. Qty Quan- tite	Наименование	Name	Désignation
1	2	3	4	5	6

1111-1104025	A241	1	Шланг	Hose	Tuyau
2101-1104016	A241	1	Шланг	Hose	Tuyau
2101-1104089	A423	1	Уплотнитель	Seal	Garniture d'étan- chéte
2101-3706604	A423	1	Шланг	Hose	Tuyau
2101-3901350	A423	1	Ремень	Strap	Sangle
2103-1127613-01	A423	1	Шланг	Hose	Tuyau
2105-1127025	A241	1	Шланг	Hose	Tuyau
2105-1127025	A423	1	Шланг	Hose	Tuyau
2105-1127036	A423	3	Тройник	Tee-piece	Te
2105-1127049	A423	3	Шланг	Hose	Tuyau
2105-1179020-10	A423	1	Ресивер в сборе	Receiver assembly	Réservoir d'air complet
2105-1217052	A423	2	Шланг	Hose	Tuyau
21051-1107055	A314	1	Шланг	Hose	Tuyau
2107-1164034-01	A241	1	Клапан гравитационный	Roll-over valve	Soupepe à bille

1	2	3	4	5	6
---	---	---	---	---	---

2107-1180020-10	A423	1	Датчик полной нагрузки	Full-load sensor	Capteur de charge totale
2107-1180040-10	A241	1	Клапан задержки	Delay valve	Clapet de temporisation
2107-1180100	A314	1	Выключатель термовакуумный	Thermo-vacuum switch	Thermoconjoncteur à vide
2107-3763010-20	K111	1	Блок управления смесеобразованием	Carburation control unit	Unité de commande de carburation
2108-1000260-33	A001	1	Двигатель (01-15)	Engine (01-15)	Moteur (01-15)
2108-1107019-60	A314	1	Экран теплоизолирующий	Heat insulating shield	Ecran thermique
2108-1107063	A314	1	Шланг	Hose	Tuyau
2108-1164083	A241	1	Шланг	Hose	Tuyau
2108-1179010-10	A300	1	Выключатель термоэлектрический	Thermo-electric switch	Interrupteur thermo-électrique
2108-1179038	A300	1	Колпачок	Cap	Capuchon
2108-1216010-11	A314	1	Выключатель термовакуумный	Thermo-vacuum switch	Thermodisjoncteur à vide
2108-1217052	A314	2	Трубка монтажная	Mounting tube	Tube de montage
2108-1217054	A314	3	Шланг	Hose	Tuyau
2108-3724026-60	K100	1	Жгут проводов (15)	Wire bundle (15)	Faisceau de câbles (15)
2108-3724027-10	K111	1	Жгут проводов (15)	Wire bundle (15)	Faisceau de câbles (15)
2108-3850010-10	A441	1	Датчик	Transmitter	Prise
21083-1000260-33	A001	1	Двигатель (03-15)	Engine (03-15)	Moteur (03-15)

1	2	3	4	5	6
21083-1107010-62	A314	1	Карбюратор	Carburettor	Carburateur
21083-1202005-10	A441	1	Глушитель дополнительный	Muffler, additional	Silencieux supplémentaire
21083-1203010	A441	1	Труба приемная (37)	Pipe, intake (37)	Tube d'admission (37)
21083-1203010-10	A441	1	Труба приемная (38,42)	Pipe, intake (38,42)	Tube d'admission(38,42)
21083-1203010-20	A441	1	Труба приемная (37)	Pipe, intake (37)	Tube d'admission (37)
21083-1203010-30	A441	1	Труба приемная (38,42)	Pipe, intake (38,42)	Tube d'admission(38,42)
2121-1217047	A423	2	Шланг	Hose	Tuyau
10168790	A314	6	Хомут 15,5	Clip 15,5	Collier 15,5
10284460	A314	2	Прокладка	Gasket	Joint
12170090	A314	4	Хомут 16 ленточный	Band clip 16	Collier à ruban 16
13831801	A423	2	Гайка М5 с зубчатым бур- тиком	Collar nut M5	Ecrou à embase dentée M5
13831801	K111	2	Гайка М5 с зубчатым бур- тиком	Collar nut M5	Ecrou à embase dentée M5
14567780	A423	1	Хомут 126,5	Clip 126,5	Collier 126,5

1	2	3	4	5	6

ДОПОЛНЕНИЕ К КАТАЛОГУ ЗАПАСНЫХ ЧАСТЕЙ ВАЗ-2109  
( нормы США 1983 г. ф. "Акстек" )

SUPPLEMENT TO CATALOGUE OF SPARE PARTS VAZ-2109  
VEHICLE (1983 USA standards with Axtec components)

SUPPLEMENT AU CATALOGUE DES PIECES DETACHEES  
POUR LA VOITURE VAZ-2109 (normes USA 1983 avec les composants Axtec)

03268

06422-ПИ

06536-ПИ

06537-ПИ

06542-ПИ

06546-ПИ

06833-ПИ

Изменения в системе снижения токсичности ф. "Олсон"

Modifications of Olson Emission Control System

Modifications du système "Olson"

3268

6422-ПИ

6536-ПИ

6537-ПИ

6542-ПИ

6546-ПИ

6833-ПИ

6929-ПИ

Изменения в системе снижения токсичности ф. "Акстек"

Modifications of Axtec Emission Control System

Modifications du système "Axtec"

	5	3	4	2	1	8	9	10	11	13
6422-ПИ										
6536-ПИ										
6537-ПИ										
6542-ПИ										
6546-ПИ										
6833-ПИ										
6929-ПИ										

ПЕРЕЧЕНЬ ИЛЛЮСТРАЦИЙ  
 LIST OF ILLUSTRATIONS  
 LISTE DES ILLUSTRATIONS

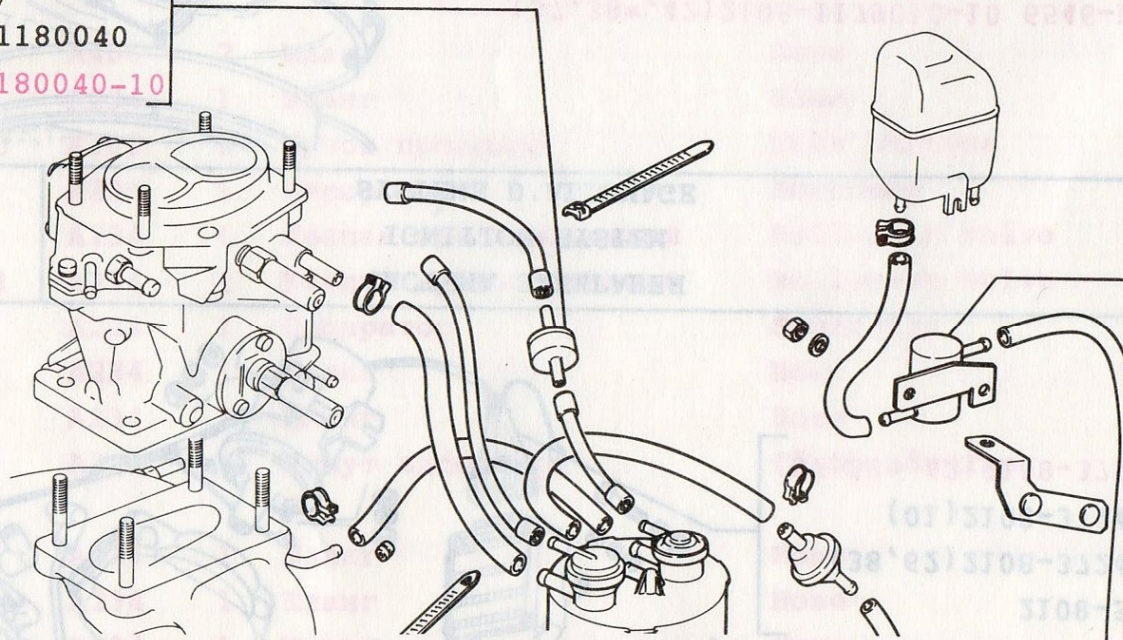
Наименование иллюстрации Designation of illustrations Denomination des illustrations	Индекс Index Index	2109	21093	21093-01	21093-02	21093-03	21096	21098	21099	21099-03	Варианты Version Version
1	2	3	4	5	6	7	8	9	10	11	12

Карбюратор Carburettor Carburateur	A314	+	+	-	-	-	-	-	-	-	37,38*,42
Рециркуляция отработав- ших газов Exhaust Gas Recirculation Récirculation des gaz d'échappement	A423	+	+	-	-	-	-	-	-	-	37,38*,42
Управление системой сни- жения токсичности Emission reduction system control Circuit de commande du système de contrôle d'émission	K111	+	+	-	-	-	-	-	-	-	37,38*,42

06537-ПИ 2108-1000260-31 (01-37,38\*,42)  
 6537-ПИ 2108-1000260-33 (01-37,38\*,42)  
 06536-ПИ 21083-1000260-31(02-37,38\*,42)  
 6536-ПИ 21083-1000260-33(02-37,38\*,42)

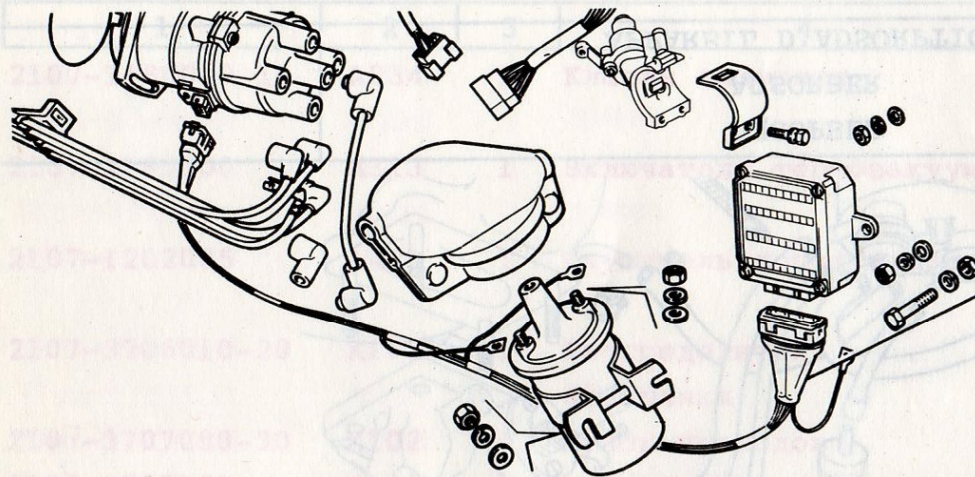
	ДВИГАТЕЛЬ ENGINE MOTEUR	A001
--	-------------------------------	------

06542-ПИ 2105-1128020  
 ≠  
 06542-ПИ 2107-1180040  
 6542-ПИ 2107-1180040-10



2107-1164034  
 ≠  
 2107-1164034-01

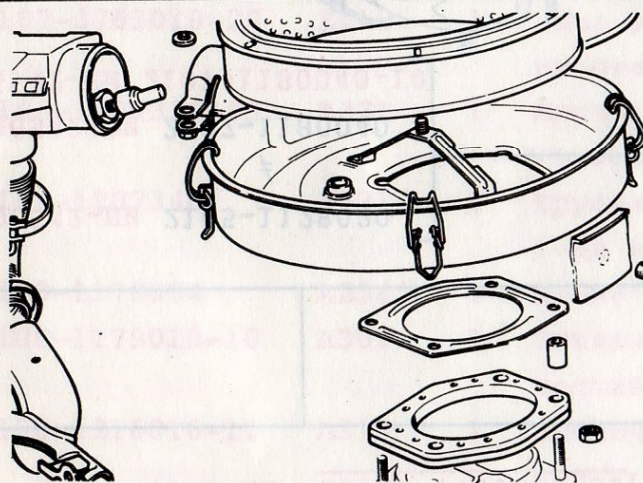
	АДСОРБЕР ADSORBER APPAREIL D'ADSORPTION	A241
--	---	------



- 2108-3724026
- (38,62) 2108-3724026-20
- (01) 2108-3724026-10
- (37,38\*,42) 2108-3724026-60

СИСТЕМА ЗАЖИГАНИЯ  
IGNITION SYSTEM  
SYSTÈME D'ALLUMAGE

K100



(37,38\*,42) 2108-1179010-10 6546-ПИ

(37,38\*,42) 2108-1179038 6929-ПИ

(37,38\*,42) 2105-1179010 06546-ПИ

ФИЛЬТР ВОЗДУШНЫЙ  
AIR CLEANER  
FILTRE À AIR

A300

6422-ПИ 21083-1203010-30(38\*,42)

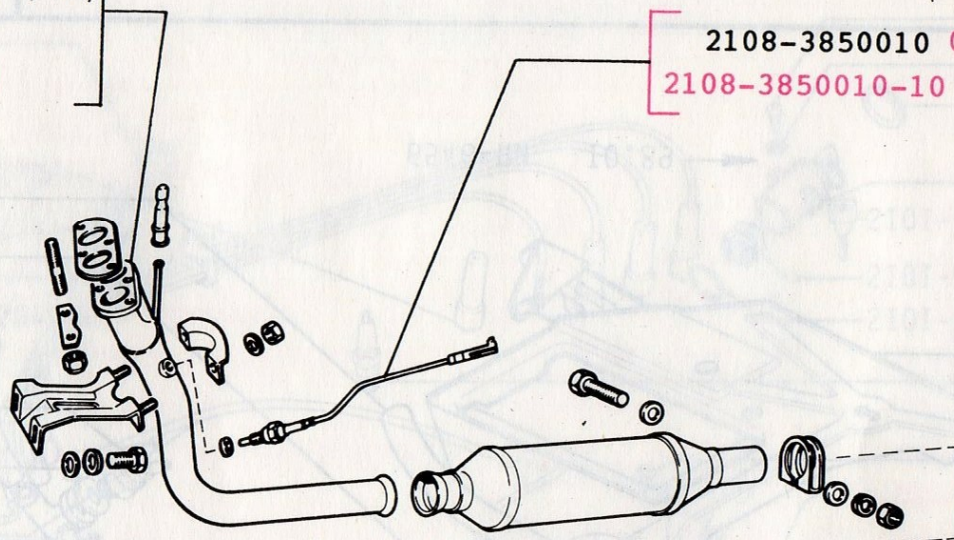
06422-ПИ 21083-1203010-10(38\*,42)

06422-ПИ 21083-1203010(37)

6422-ПИ 21083-1203010-20(37)

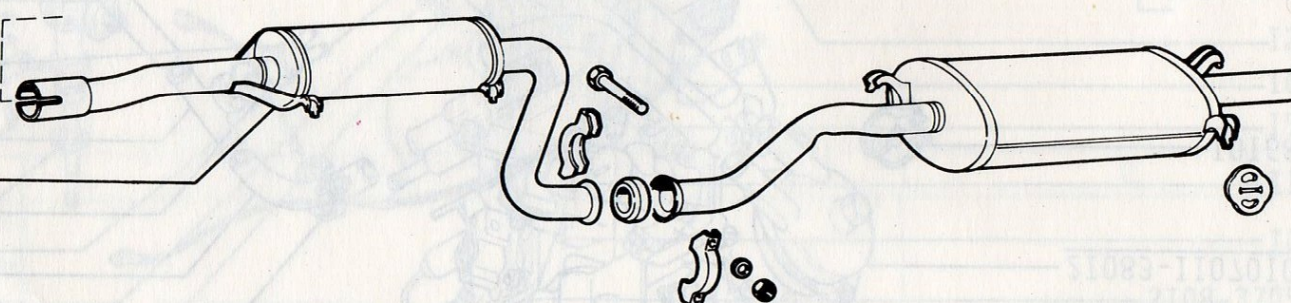
2108-3850010 03268

2108-3850010-10 3268



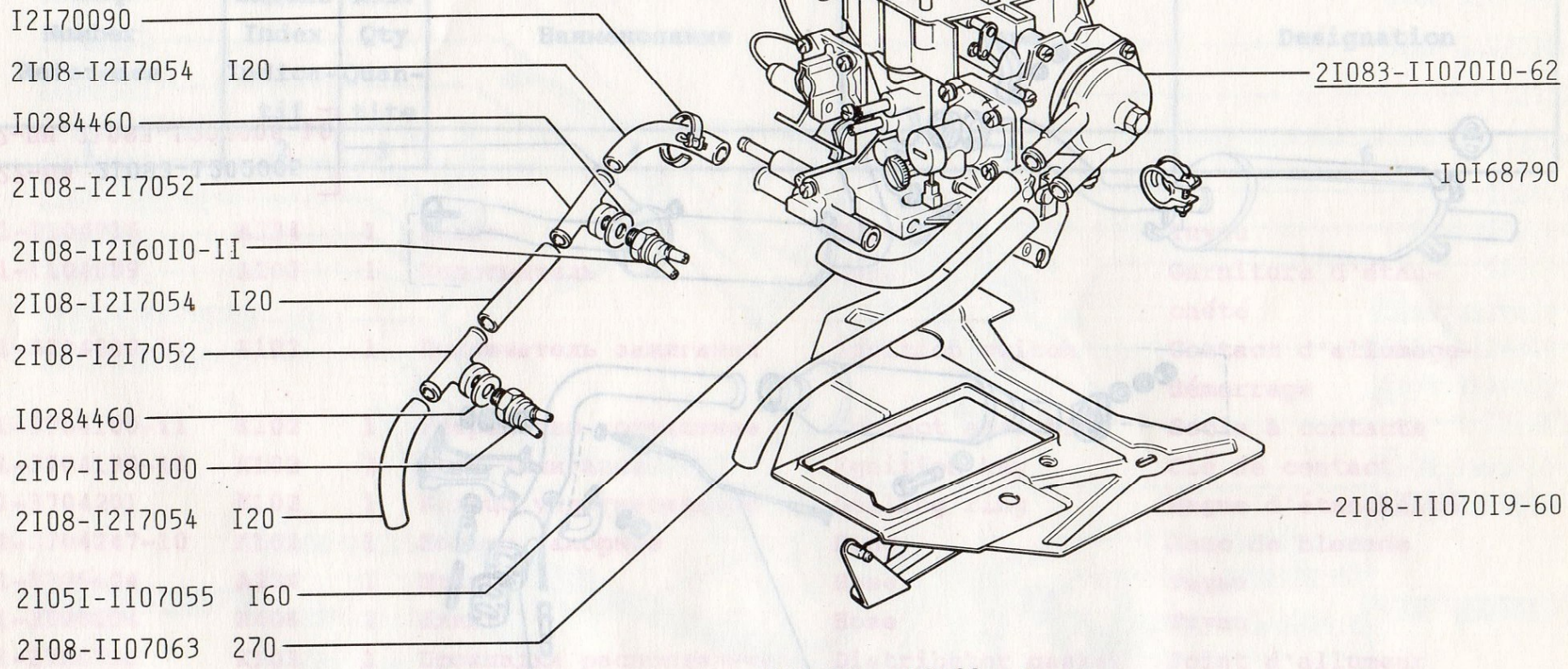
06422-ПИ 21083-1202005

6422-ПИ 21083-1202005-10



ТРУБЫ ВЫПУСКНЫЕ И ГЛУШИТЕЛИ  
EXHAUST PIPES AND MUFFLERS  
TUBES D'ÉCHAPPEMENT ET SILENCIEUX

A441

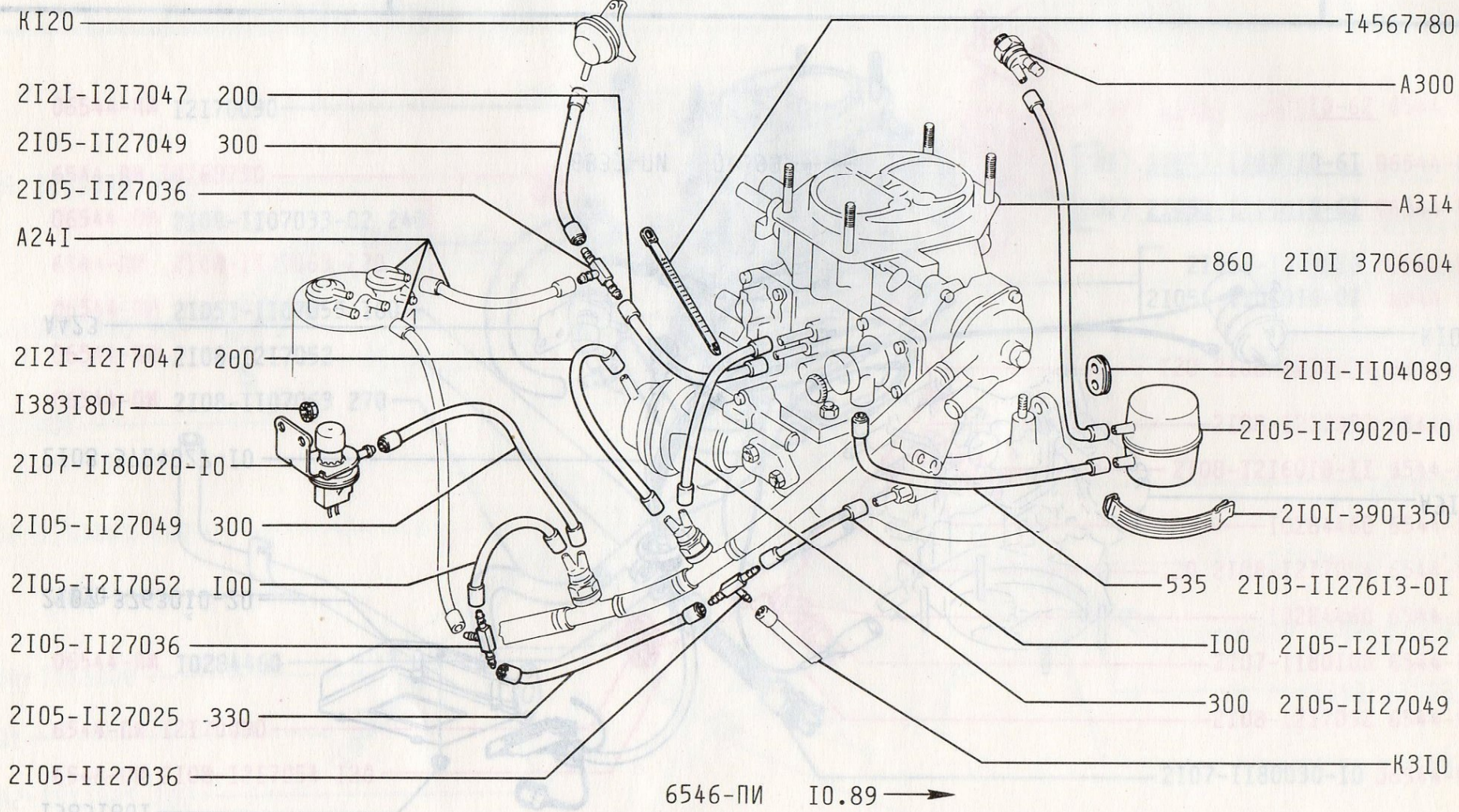


6546-ПН 10.89 →

2I09 2I093

КАРБЮРАТОР  
 CARBURETOR  
 CARBURATEUR

A3I4



2I09 2I093

РЕЦИРКУЛЯЦИЯ ОТРАБОТАВШИХ ГАЗОВ  
 EXHAUST GAS RECIRCULATION  
 RÉCIRCULATION DES GAZ D'ÉCHAPPEMENT

A423

ВЕСИВСОГВАТОН ДРС ОУУ ДРОНВЬЕМЕНТ  
EXH002L OVB ВЕСИВСОГВАТОН  
БЕДНЬАУНННН О15УРО1УВННУ 1У30В

V453

2121-1217047-200

I383I80I

2107-3763010-20

2108-3724027-10

A423

A3I4

K100

6833-ПН 04.90 →

2109

21093

УПРАВЛЕНИЕ СИСТЕМОЙ СНИЖЕНИЯ ТОКСИЧНОСТИ  
EMISSION REDUCTION SYSTEM CONTROL  
CIRCUIT DE COMMANDE DU SYSTEME DE CONTRÔLE DÉMISSION

KIII

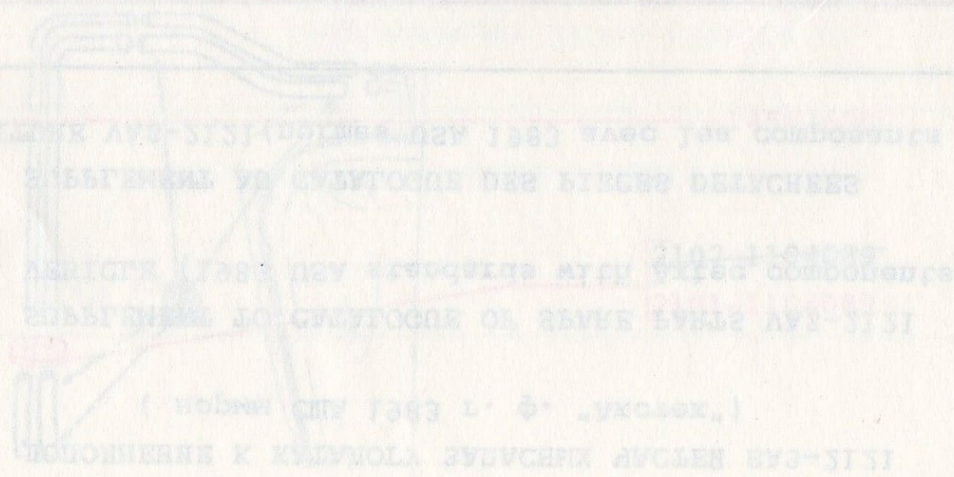
ПЕРЕЧЕНЬ ЗАПАСНЫХ ЧАСТЕЙ  
LIST OF SPARE PARTS  
NOMENCLATURE DES PIÈCES DETACHEES

Номер Number Reference	Индекс Index Indica- tif	Кол. Qty Quan- tite	Наименование	Name	Désignation
1	2	3	4	5	6

2101-1104089	A423	1	Уплотнитель	Seal	Garniture d'étancheté
2101-3706604	A423	1	Шланг	Hose	Tuyau
2101-3901350	A423	1	Ремень	Strap	Sangle
2103-1127613-01	A423	1	Шланг	Hose	Tuyau
2105-1127025	A423	1	Шланг	Hose	Tuyau
2105-1127036	A423	3	Тройник	Tee-piece	Te
2105-1127049	A423	3	Шланг	Hose	Tuyau
2105-1179020-10	A423	1	Ресивер в сборе	Receiver assembly	Réservoir d'air complet
2105-1217052	A423	2	Шланг	Hose	Tuyau
21051-1107055	A314	1	Шланг	Hose	Tuyau
2107-1164034-01	A241	1	Клапан гравитационный	Roll-over valve	Soupape à bille
2107-1180020-10	A423	1	Датчик полной нагрузки	Full-load sensor	Capteur de charge totale
2107-1180040-10	A241	1	Клапан задержки	Delay valve	Clapet de temporisation

1	2	3	4	5	6
2107-1180100	A314	1	Включатель термовакuumный	Thermo-vacuum switch	Thermoconjoncteur à vide
2107-3763010-20	K111	1	Блок управления смесеоб- разованием	Carburatation control unit	Unité de commande de carburatation
2108-1000260-33	A001	1	Двигатель (01-15)	Engine (01-15)	Moteur (01-15)
2108-1107019-60	A314	1	Экран теплоизолирующий	Heat insulating shield	Ecran thermique
2108-1107063	A314	1	Шланг	Hose	Tuyau
2108-1179010-10	A300	1	Выключатель термоэлектри- ческий	Thermo-electric switch	Interrupteur thermo-électrique
2108-1179038	A300	1	Колпачок	Cap	Capuchon
2108-1216010-11	A314	1	Выключатель термовакuum- ный	Thermo-vacuum switch	Thermodisjoncteur à vide
2108-1217052	A314	2	Трубка монтажная	Mounting tube	Tube de montage
2108-1217054	A314	3	Шланг	Hose	Tuyau
2108-3724026-60	K100	1	Жгут проводов (15)	Wire bundle (15)	Faisceau de câbles (15)
2108-3724027-10	K111	1	Жгут проводов (15)	Wire bundle (15)	Faisceau de câbles (15)
2108-3850010-10	A441	1	Датчик	Transmitter	Prise
21083-1000260-33	A001	1	Двигатель (03-15)	Engine (03-15)	Moteur (03-15)
21083-1107010-62	A314	1	Карбюратор	Carburettor	Carburateur
21083-1202005-10	A441	1	Глушитель дополнительный	Muffler, additional	Silencieux supplémentaire
21083-1203010	A441	1	Труба приемная (37)	Pipe, intake (37)	Tube d'admission (37)
21083-1203010-10	A441	1	Труба приемная (38,42)	Pipe, intake (38,42)	Tube d'admission(38,42)

1	2	3	4	5	6
21083-1203010-20	A441	1	Труба приемная (37)	Pipe, intake (37)	Tube d'admission (37)
21083-1203010-30	A441	1	Труба приемная (38,42)	Pipe, intake (38,42)	Tube d'admission(38,42)
2121-1217047	A423	2	Шланг	Hose	Tuyau
10168790	A314	6	Хомут 15,5	Clip 15,5	Collier 15,5
10284460	A314	2	Прокладка	Gasket	Joint
12170090	A314	4	Хомут 16 ленточный	Band clip 16	Collier à ruban 16
13831801	A423	2	Гайка М5 с зубчатым бур- тиком	Collar nut M5	Ecrou à embase dentée M5
13831801	K111	2	Гайка М5 с зубчатым бур- тиком	Collar nut M5	Ecrou à embase dentée M5
14567780	A423	1	Хомут 126,5	Clip 126,5	Collier 126,5



ДОПОЛНЕНИЕ К КАТАЛОГУ ЗАПАСНЫХ ЧАСТЕЙ ВАЗ-2121  
( нормы США 1983 г. ф. "Акстек" )

SUPPLEMENT TO CATALOGUE OF SPARE PARTS VAZ-2121  
VEHICLE (1983 USA standards with Axtec components)

SUPPLEMENT AU CATALOGUE DES PIECES DETACHEES  
POUR LA VOITURE VAZ-2121 (normes USA 1983 avec les composants Axtec)

---

3268	06534-ПИ	Изменения в системе снижения токсичности ф. "Олсон"
06487-ПИ	06568-ПИ	Modifications of Olson Emission Control System
06489-ПИ		Modifications du système "Olson"

3268	6541-ПИ	Изменения в системе снижения токсичности ф. "Акстек"
6487-ПИ	6544-ПИ	Modifications of Axtec Emission Control System
6489-ПИ	6568-ПИ	Modifications du système "Axtec"
6534-ПИ		

---

Варианты исполнения  
List of design versions  
Variantes d'exécution

35 - для ФРГ (нормы токсичности США 1983 г.)  
for FRG (1983 USA emission standards)  
pour RFA (normes antipollution USA 1983)

УКАЗАТЕЛЬ ГРУПП И ПОДГРУПП  
 GROUP AND SUBGROUP INDEX  
 INDEX NUMÉRIQUE DES GROUPES ET SOUS-GROUPES

Наименование групп и подгрупп Name of groups and subgroups Désignation des groupes et sous-groupes	Индекс Index Index	2121	21212	Варианты Code of design versions Variantes d'exécution
1	2	3	4	5
Трубопроводы топливные Fuel Pipes Canalisations d'essence	A202	+	-	15,35
Адсорбер Adsorber Appareil adsorbent	A233	+	-	15,35
Рециркуляция отработавших газов Exhaust gas Recirculation Récyclage des gas d'échappement	A234	+	-	15,35
Карбюратор и воздушный фильтр Carburettor and Air Cleaner Carburateur et filtre à air	A302	+	-	15,35

1	2	3	4	5
Карбюратор Carburettor Carburateur	A305	+	-	15,35
Труба впускная и выпускной коллектор Intake and Exhaust Manifolds Tuyauterie d'admission et collecteur d'échappement	A402	+	+	15,73-10,35
Трубы выпускные и глушители Exhaust Pipes and Mufflers Tubes d'échappement et silencieux	A421	+	-	15,35
Система зажигания Ignition System Allumage	K102	+	-	15,35
Управление системой снижения токсичности Emission reduction system control Circuit de commande du système de contrôle d'émission	K103	+	-	15,35

(01-15,35) 2121-1000260-35 6489-ПИ  
 (15) 2121-1000260-36 4606-ПИ  
 06489-ПИ

	ДВИГАТЕЛЬ ENGINE MOTEUR	A001
--	-------------------------------	------

21212-1003260(01)(15,35)

21211-1003020  
 /  
 21011-1003020-01

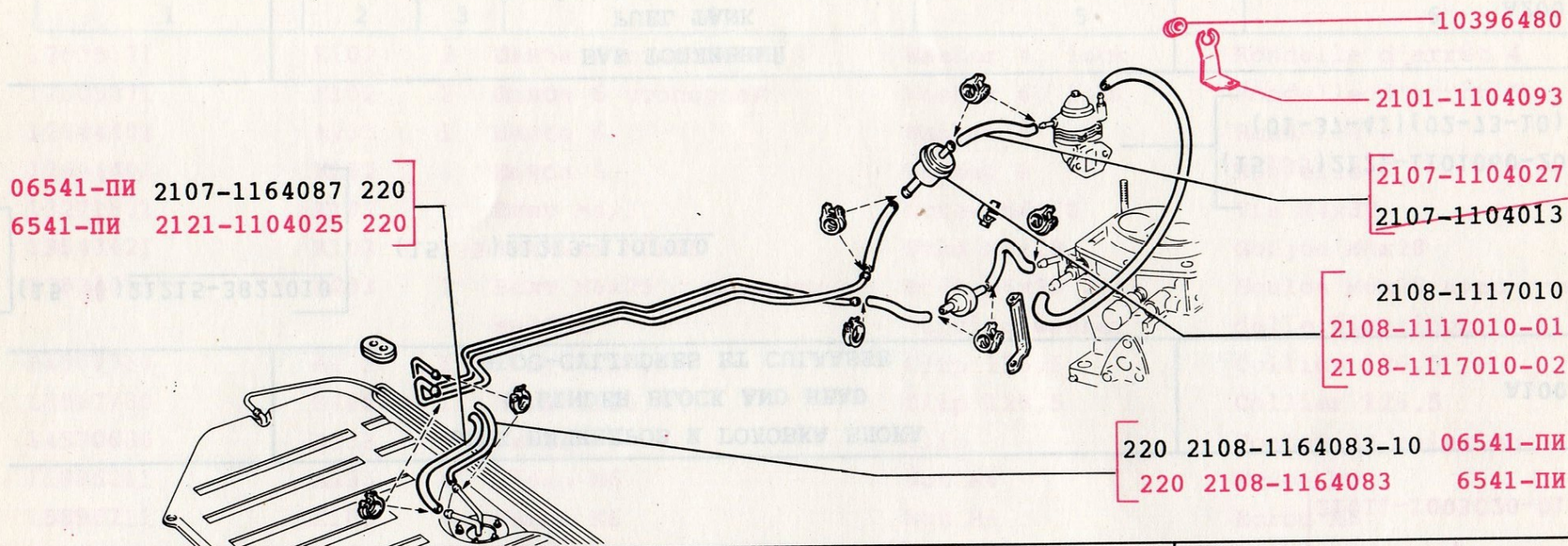
	БЛОК ЦИЛИНДРОВ И ГОЛОВКА БЛОКА CYLINDER BLOCK AND HEAD BLOC-CYLINDRES ET CULAASSE	A100
--	---	------

(15,35) 21215-3827010

(15,35) 21213-1101010

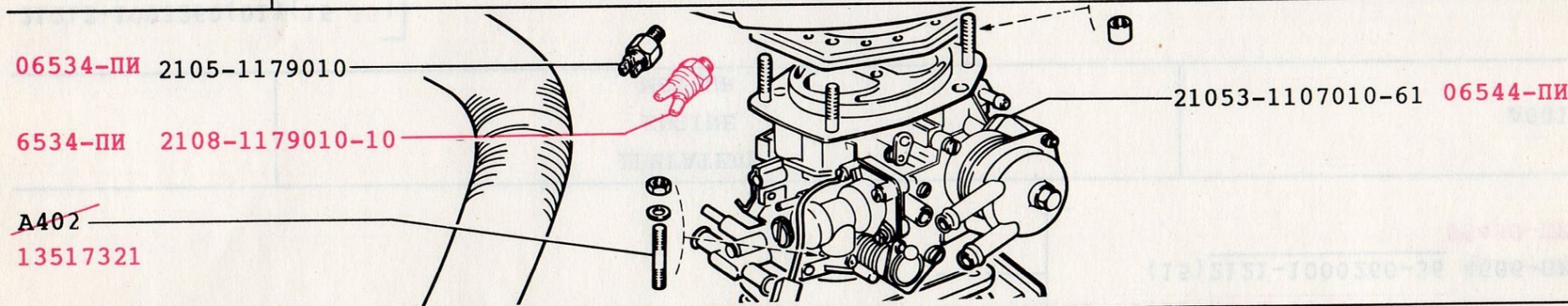
(15,35) 2121-1101060-20  
 (01-37-42)(02-73-10)

	БАК ТОПЛИВНЫЙ FUEL TANK RÉSERVOIR À ESSENCE	A200
--	---	------



ТРУБОПРОВОДЫ ТОПЛИВНЫЕ  
FUEL PIPES  
CANALISATIONS D'ESSENCE

A202



КАРБЮРАТОР И ВОЗДУШНЫЙ ФИЛЬТР  
CARBURETTOR AND AIR CLEANER  
CARBURATEUR ET FILTRE À AIR

A302

06487-ПИ

2103-1008014-36

A302

2108-1164043

2103-1127607-10

2103-1008021

2105-1303030

6487-ПИ

2103-1008014-83

2105-1303030

2103-1008021

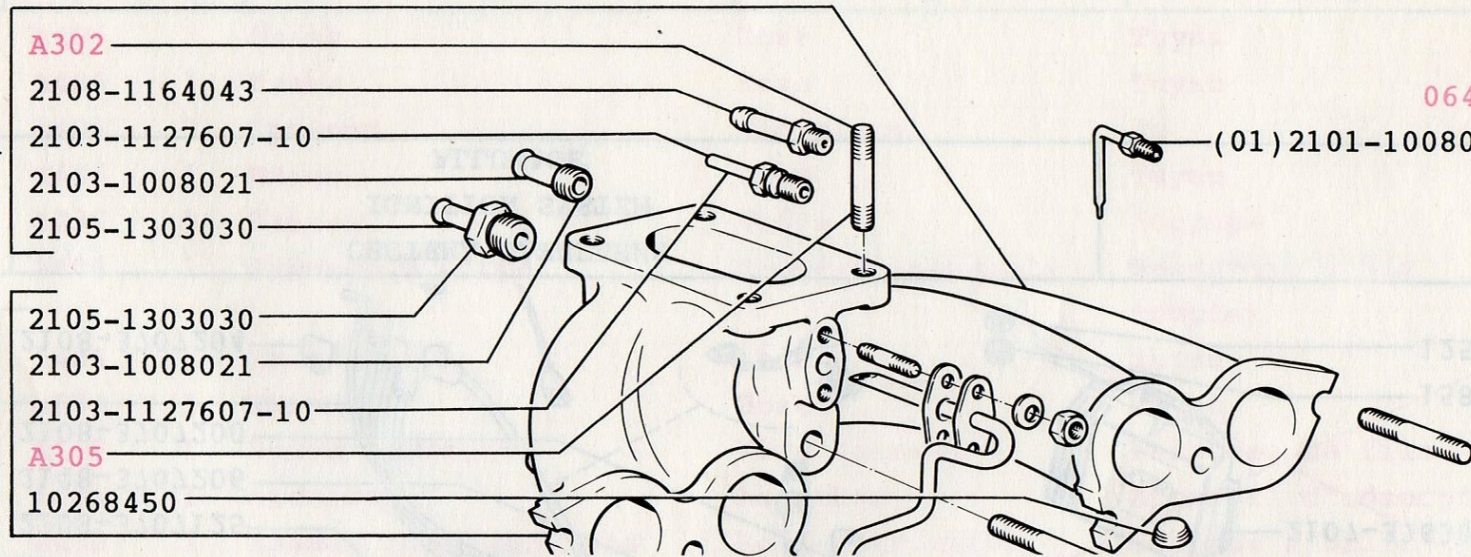
2103-1127607-10

A305

10268450

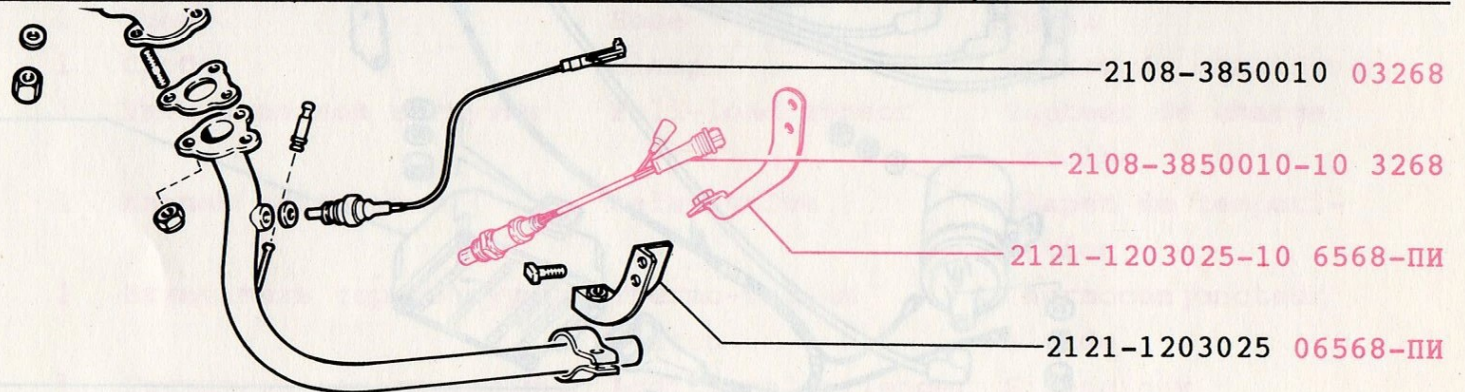
06487-ПИ

(01) 2101-1008016-01



ТРУБА ВПУСКНАЯ И ВЫПУСКНОЙ КОЛЛЕКТОР  
 INTAKE AND EXHAUST MANIFOLDS  
 TUYAUTERIE D'ADMISSION ET COLLECTEUR D'ÉCHAPPEMENT

A402



2108-3850010 03268

2108-3850010-10 3268

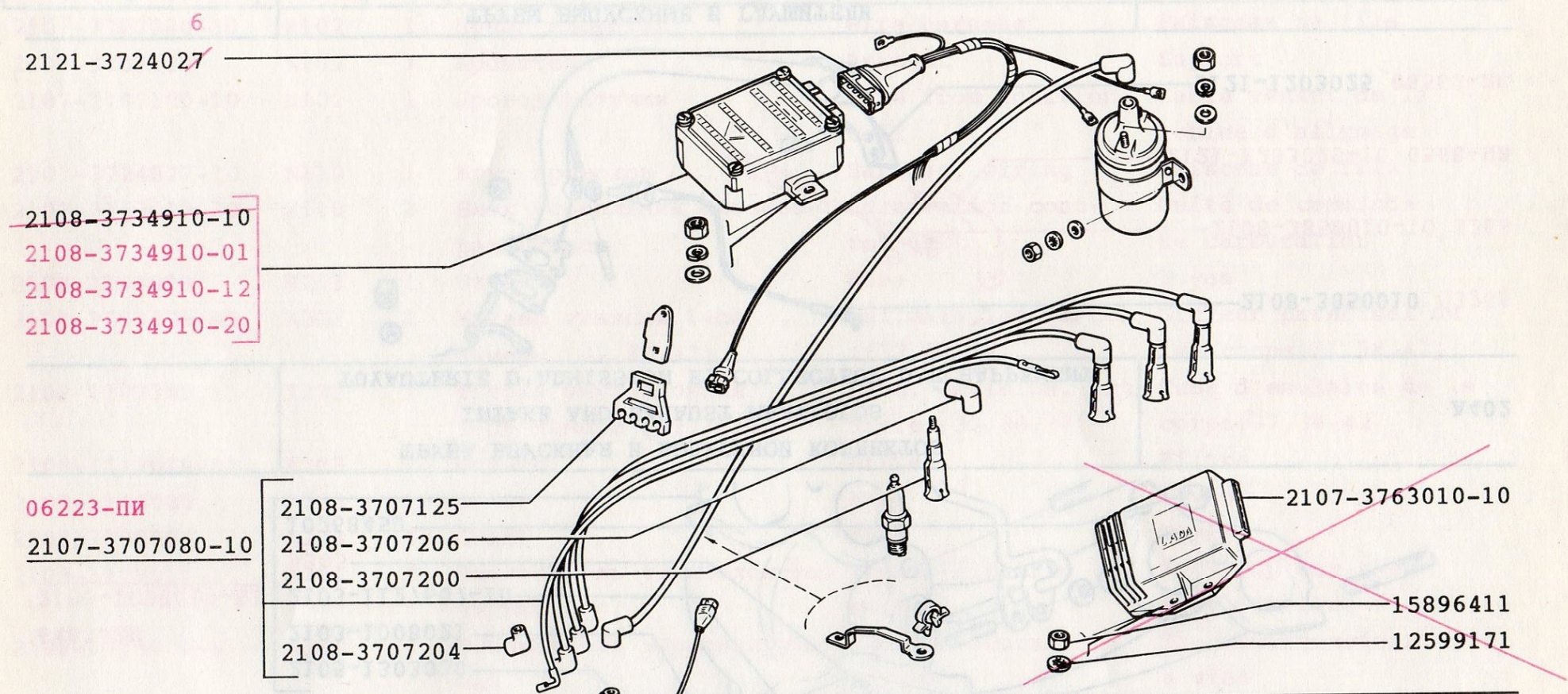
2121-1203025-10 6568-ПИ

2121-1203025 06568-ПИ

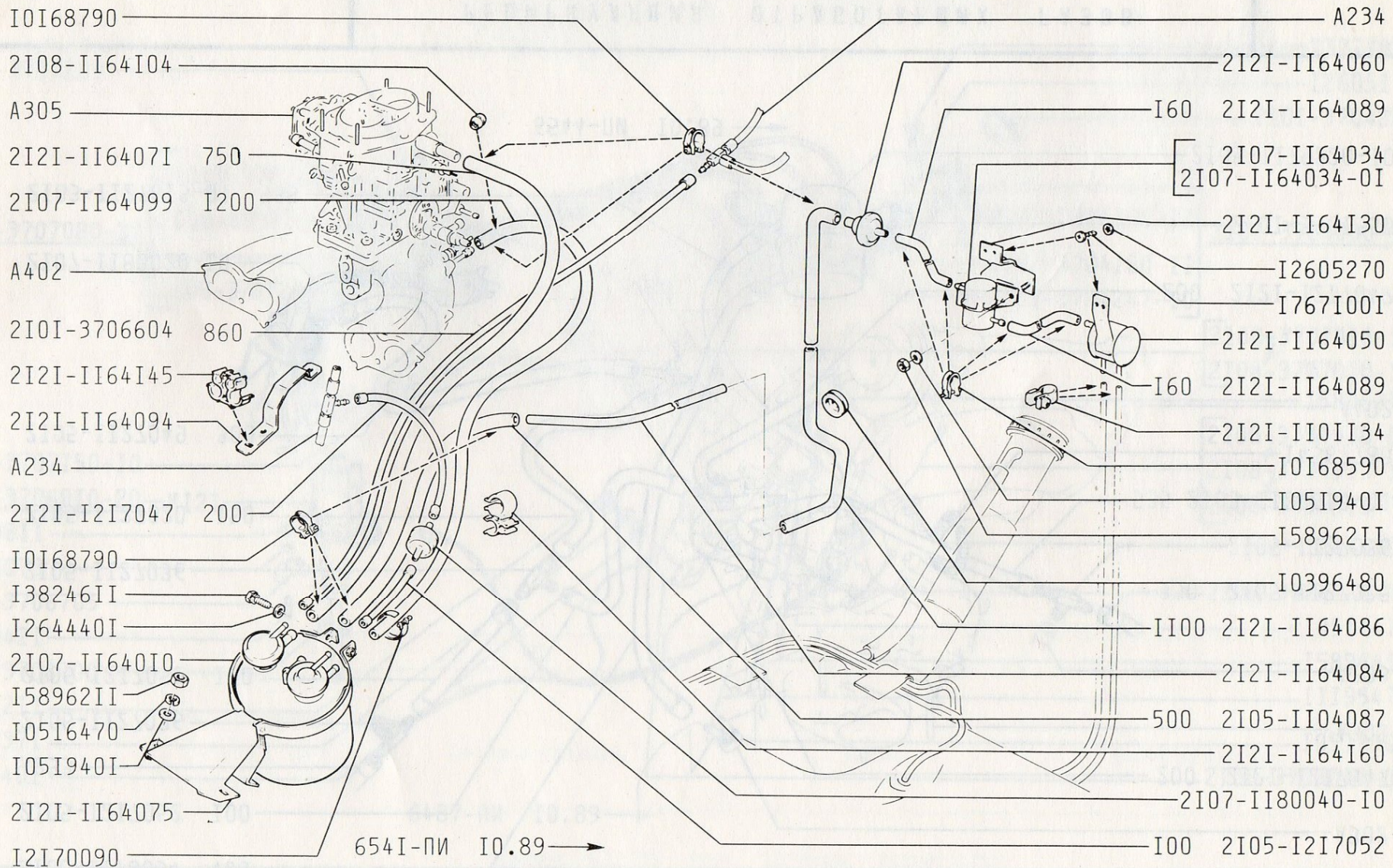
ТРУБЫ ВЫПУСКНЫЕ И ГЛУШИТЕЛИ  
 EXHAUST PIPES AND MUFFLERS  
 TUBES D'ÉCHAPPEMENT ET SILENCIEUX

A421

ЛИСТЫ Д. ВЫВОДОВ ИЛИ ПРИСОЕДИНЕНИЙ  
 EXHAUST SYSTEM AND MOUNTING  
 СИСТЕМА ВЫВОДА И МОНТАЖА



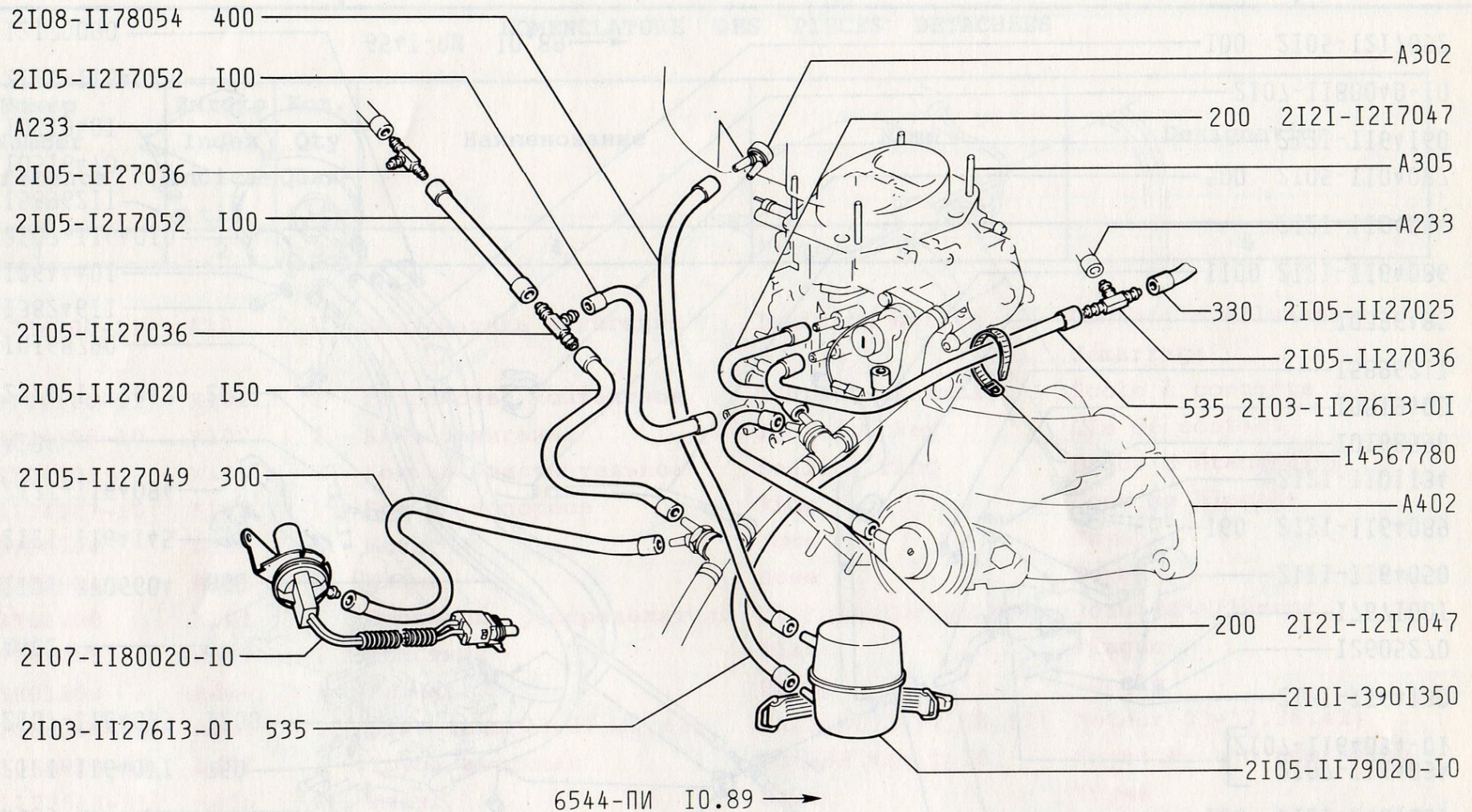
СИСТЕМА ЗАЖИГАНИЯ IGNITION SYSTEM ALLUMAGE	K101
--	------



2121

АДСОРБЕР  
 ADSORBER  
 APPAREIL ADSORBEUR

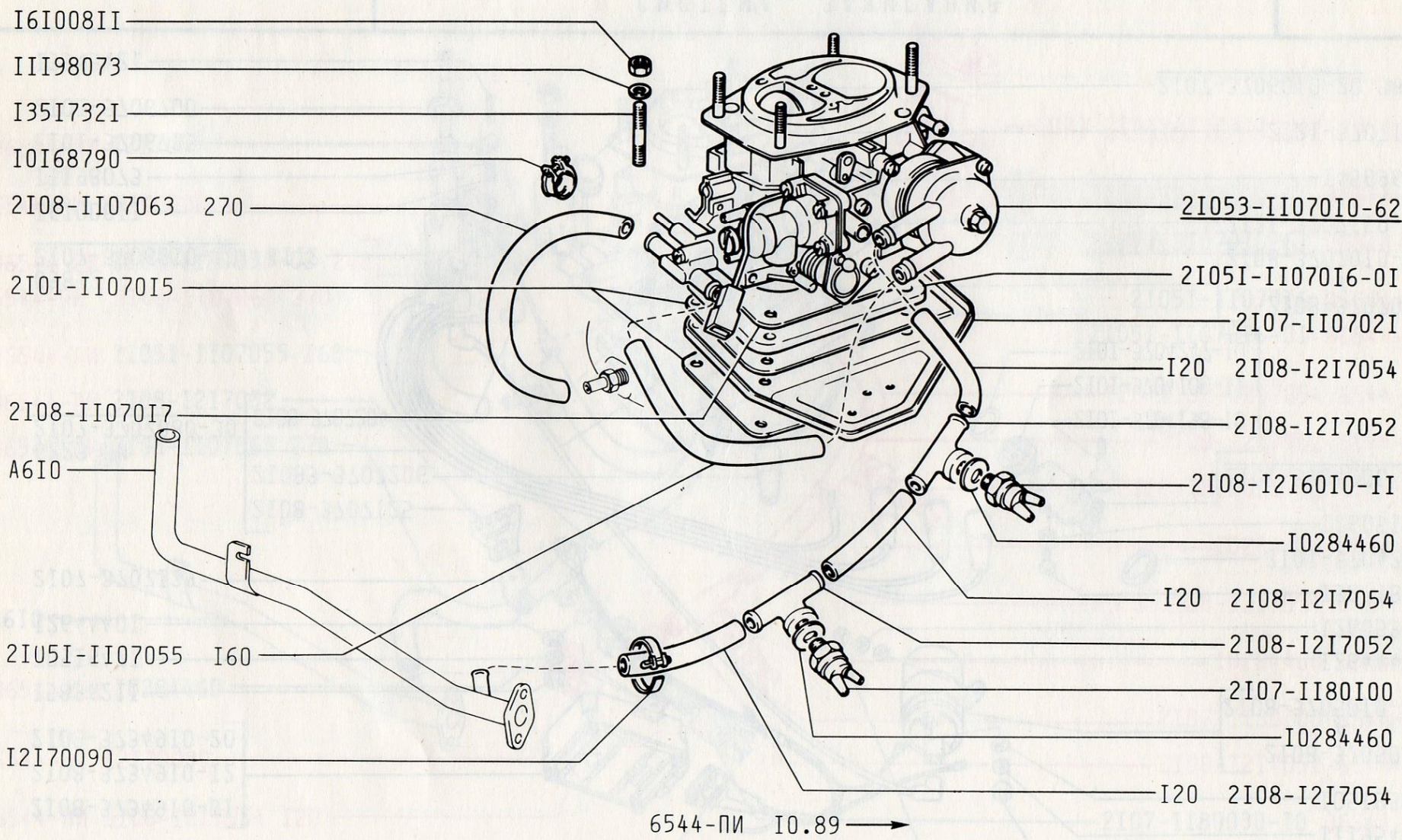
A233



2I2I

РЕЦИРКУЛЯЦИЯ ОТРАБОТАВШИХ ГАЗОВ  
 EXHAUST GAS RECIRCULATION  
 RÉCYCLAGE DES GAS DÉCHAPPEMENT

A234



2I2I

КАРБЮРАТОР  
 CARBURETTOR  
 CARBURATEUR

A305

2I2I-3724026-10  
 2I08-3734910-0I  
 2I08-3734910-12  
 2I08-3734910-20

I58962II  
 I05I647I  
 I264440I  
 2I07-3707I29

6223-ПМ  
 2I07-3707080-30

2I08-3707I25  
 2I083-3707206  
 2I08-3707204

038I2  
 2I07-37060I0-10 KII2  
 I6I008II  
 III98073  
 2I0I-3706705  
 2I0I-3706700  
 I354342I

I58962II  
 I58964II  
 III9547I  
 I05I930I

2I08-37050I0  
 2I08-37050I0-0I

I264440I  
 I2605370

I327I8II  
 2I0I-370420I

I2605I7I  
 2I0I-3704000-II

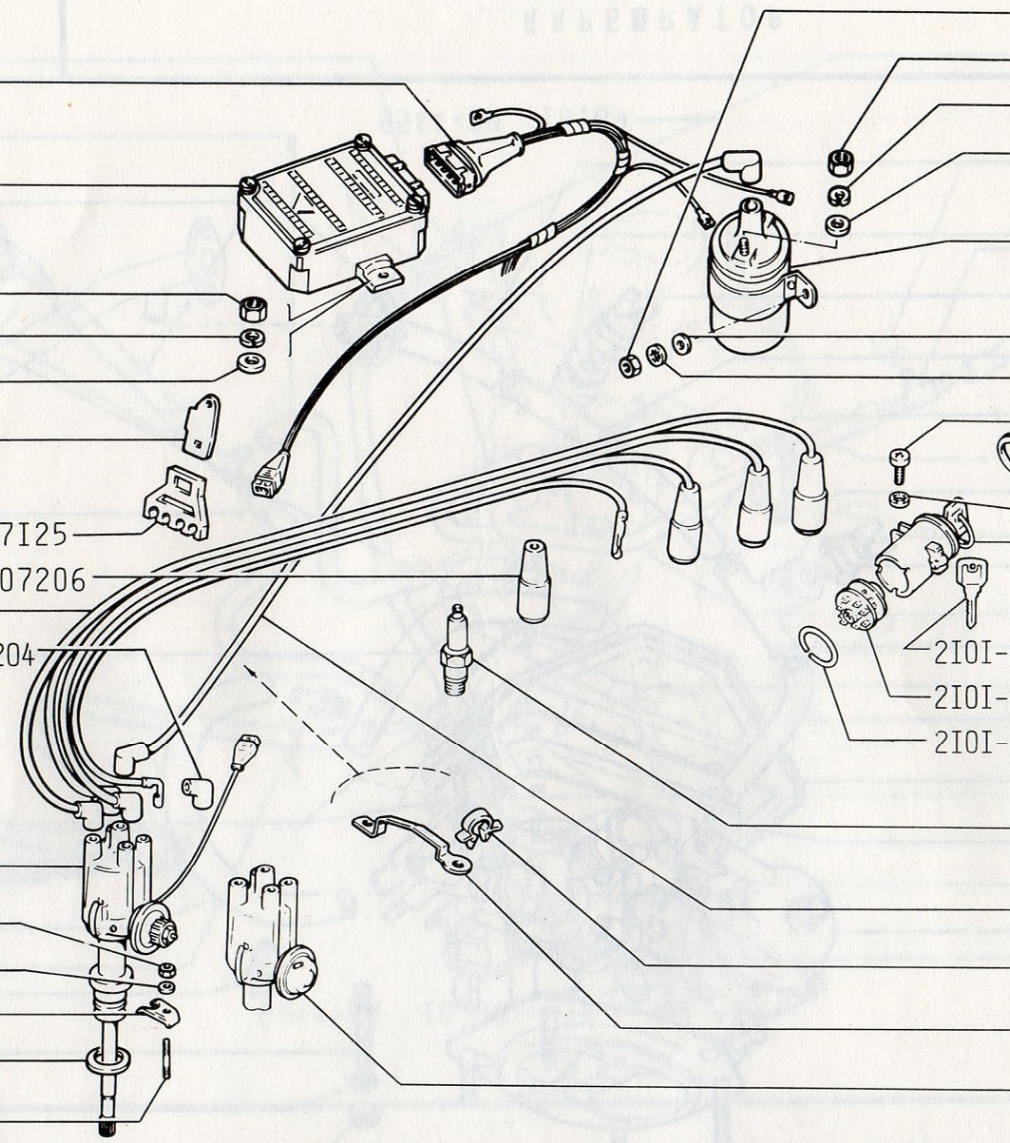
2I0I-3704I98-I0  
 2I0I-3704I00-II  
 2I0I-3704247-I0

2I08-37070I0  
 2I08-37070I0-0I  
 2I2I-3707I50-I0

I4569680

2I2I-3707I30

2I07-37060I0-20 38I2



СИСТЕМА ЗАЖИГАНИЯ  
 IGNITION SYSTEM  
 ALLUMAGE

2I2I

KI02

210I-3724118

I383I80I

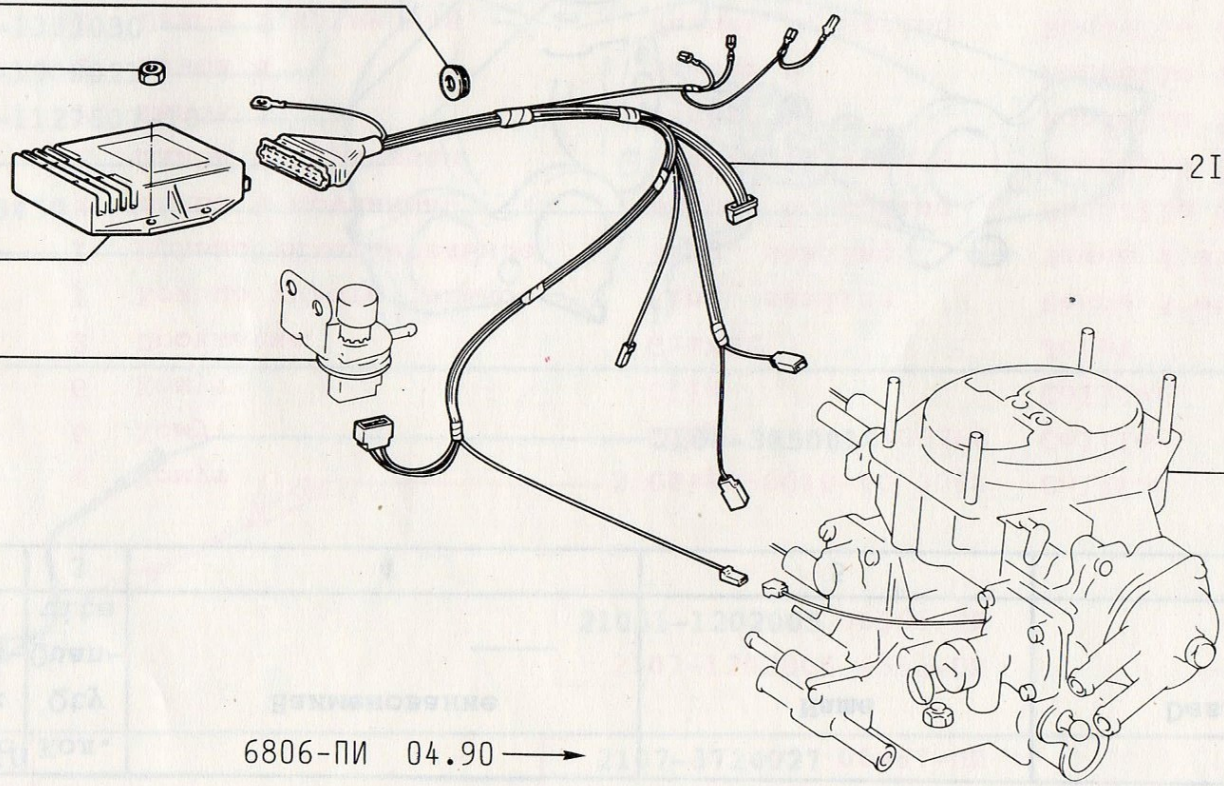
212I-3763010-20

A234

212I-3724027-10

A305

6806-ПИ 04.90 →



212I

УПРАВЛЕНИЕ СИСТЕМОЙ СНИЖЕНИЯ ТОКСИЧНОСТИ  
 EMISSION REDUCTION SYSTEM CONTROL  
 CIRCUIT DE COMMANDE DU SYSTÈME DE CONTRÔLE DÉMISSION

K103

ПЕРЕЧЕНЬ ЗАПАСНЫХ ЧАСТЕЙ  
LIST OF SPARE PARTS  
NOMENCLATURE DES PIECES DETACHEES

Номер Number Reference	Индекс Index Indica- tif	Кол. Qty Quan- tite	Наименование	Name	Designation
1	2	3	4	5	6

10168590	A233	4	Хомут	Clip	Collier
10168790	A233	6	Хомут	Clip	Collier
10168790	A305	6	Хомут	Clip	Collier
10284460	A305	2	Прокладка	Gasket	Joint
10396480	A202	1	Кольцо уплотнительное	Ring, sealing	Bague d'étanchéité
10396480	A233	1	Кольцо уплотнительное	Ring, sealing	Bague d'étanchéité
10516470	A233	2	Шайба 6 пружинная	Washer 6, spring	Rondelle élastique 6
10516471	K102	2	Шайба 6 пружинная	Washer 6, spring	Rondelle élastique 6
10519301	K102	2	Шайба 5	Washer 5	Rondelle 5
10519401	A233	2	Шайба 6	Washer 6	Rondelle 6
11195471	K102	2	Шайба 5 пружинная	Washer 5, spring	Rondelle élastique 5
11198073	A305	4	Шайба 8 пружинная конич.	Washer 8, spring	Rondelle élastique 8
11198073	K102	1	Шайба 8 пружинная конич.	Washer 8, spring	Rondelle élastique 8
12170090	A233	4	Хомут	Clip	Collier
12170090	A305	4	Хомут	Clip	Collier
<del>12599171</del>	<del>K101</del>	<del>2</del>	<del>Шайба 5 стопорная</del>	<del>Washer 5, lock</del>	<del>Rondelle d'arrêt 5</del>
12605171	K102	2	Шайба 4 стопорная	Washer 4, lock	Rondelle d'arrêt 4
12605270	A233	2	Шайба 5 стопорная	Washer 5, lock	Rondelle d'arrêt 5

1	2	3	4	5	6
12605370	K102	2	Шайба 6 стопорная	Washer 6, lock	Rondelle d'arrêt 6
12644401	K102	4	Шайба 6	Washer 6	Rondelle 6
13271811	K102	2	Винт М4х8	Screw M4x8	Vis M4x8
13517321	A302	4	Шпилька М8х35	Stud M8x35	Goujon M8x35
13517321	A305	4	Шпилька	Stud	Goujon
13543421	K102	1	Шпилька М8х28	Stud M8x28	Goujon M8x28
13824611	A233	1	Болт М6х25 с пружинной шайбой	Bolt M6x25 with spring washer	Boulon M6x25 avec rondelle élastique
13831801	K103	2	Гайка	Nut	Ecrou
14567780	A234	1	Хомут	Clip	Collier
14569680	K102	1	Скоба	Clip	Pontet de maintien
15896211	A233	2	Гайка М6	Nut M6	Ecrou M6
15896211	K102	4	Гайка М6	Nut M6	Ecrou M6
<del>15896411</del>	<del>K101</del>	<del>2</del>	<del>Гайка М5</del>	<del>Nut M5</del>	<del>Ecrou M5</del>
15896411	K102	2	Гайка М5	Nut M5	Ecrou M5
16100811	A305	4	Гайка М8	Nut M8	Ecrou M8
16100811	K102	1	Гайка М8	Nut M8	Ecrou M8
17671001	A233	2	Винт самонарезающий	Screw, self-tapping	Vis taraudeuse
17671001	A234	2	Винт самонарезающий	Screw, self-tapping	Vis taraudeuse
2101-1104093	A202	1	Кронштейн	Bracket	Support
2101-1107015	A305	2	Прокладка	Gasket	Joint
2101-3704000-11	K102	1	Выключатель зажигания	Ignition switch	Contact d'allumagedémar- rage
2101-3704100-11	K102	1	Контактное устройство	Contact assembly	Socle à contacts
2101-3704198-10	K102	1	Ключ зажигания	Ignition key	Clé de contact

1	2	3	4	5	6
2101-3704201	K102	1	Кольцо уплотнительное	Sealing ring	Bague d'étanchéité
2101-3704247-10	K102	1	Кольцо запорное	Ring	Jonc de blocade
2101-3706604	A233	1	Шланг	Hose	Tuyau
2101-3706705	K102	1	Пластина	Plate	Plague
2101-3724118	K103	1	Уплотнитель	Seal	Joint d'étanchéité
2101-3901350	A234	1	Ремень	Strap	Sangle
21011-1003020-01	A100	1	Прокладка головки	Gasket, heat	Joint de culasse
2103-1008014-83	A402	1	Труба впускная	Intake manifold	Tuyauterie d'admission
2103-1127613-01	A234	2	Шланг	Hose	Tuyau
2105-1104087	A233	1	Шланг	Hose	Tuyau
2105-1127020	A234	1	Шланг	Hose	Tuyau
2105-1127025	A234	1	Шланг	Hose	Tuyau
2105-1127036	A234	3	Тройник	Tee-piece	Te
2105-1127049	A234	1	Шланг	Hose	Tuyau
2105-1179020-10	A234	1	Ресивер в сборе	Receiver assembly	Réservoir d'air
2105-1217052	A233	1	Шланг	Hose	Tuyau
2105-1217052	A234	2	Шланг	Hose	Tuyau
21051-1107016-01	A305	1	Прокладка теплоизолирующая	Gasket, heat insulating	Intercalaire calorifuge
21051-1107055	A305	1	Шланг	Hose	Tuyau
21053-1107010-62	A305	1	Карбюратор	Carburettor	Carburateur
<del>2107-1104013</del>	<del>A202</del>	<del>1</del>	<del>Шланг</del>	<del>Hose</del>	<del>Tuyau</del>
2107-1104027	A202	1	Шланг	Hose	Tuyau
2107-1107021	A305	1	Экран	Shield	Ecran
2107-1164010	A233	1	Адсорбер	Adsorber	Appareil adsorbeur

1	2	3	4	5	6
2107-1164034	A233	1	Клапан гравитационный	Roll-over valve	Soupape à bille
2107-1164034-01	A233	1	Клапан гравитационный	Roll-over valve	Soupape à bille
2107-1164087	A202	1	Шланг	Hose	Tuyau
2107-1164099	A233	1	Шланг	Hose	Tuyau
2107-1180020-10	A234	1	Датчик полной нагрузки	Full-load sensor	Capteur de charge
2107-1180040-10	A233	1	Клапан задержки	Valve, delay	Soupape de retardement
2107-1180100	A305	1	Выключатель термовакуумный	Thermo-vacuum switch	Thermoconjoncteur à vide
2107-3706010-20	K102	1	Распределитель зажигания	Distributor, ignition	Allumeur
2107-3707080-30	K102	1	Провод	Wire	Câble
2107-3707129	K102	1	Кронштейн	Bracket	Support
<del>2107-3763010-10</del>	<del>K101</del>	<del>1</del>	<del>Блок управления смесеоб-</del>	<del>Carburation control</del>	<del>Unité de commande de</del>
			<del>зованием</del>	<del>unit</del>	<del>carburation</del>
2108-1107017	A305	1	Прокладка	Gasket	Joint
2108-1107054	A305	3	Шланг	Hose	Tuyau
2108-1107063	A305	1	Шланг	Hose	Tuyau
2108-1117010-01	A202	1	Фильтр	Filter	Filtre
2108-1117010-02	A202	1	Фильтр	Filter	Filtre
2108-1164083	A202	1	Шланг	Hose	Tuyau
2108-1164083-10	A202	1	Шланг	Hose	Tuyau
2108-1164104	A233	1	Жиклер	Nozzie	Gicleur
2108-1178054	A234	1	Шланг	Hose	Tuyau
2108-1179010-10	A302	1	Выключатель термоэлектри-	Thermo-electric	Interrupteur thermo-
			ческий	switch	électrique
2108-1216010-11	A305	1	Выключатель термовакуумный	Thermo-vacuum switch	Thermodisjoncteur à vide
2108-1217052	A305	2	Трубка монтажная	Mounting tube	Tube de montage

1	2	3	4	5	6
2108-3705010	K102	1	Катушка зажигания	Coil, ignition	Bobine d'allumage
2108-3705010-01	K102	1	Катушка зажигания	Coil, ignition	Bobine d'allumage
2108-3707010	K102	4	Свеча зажигания	Plug, spark	Bougie d'allumage
2108-3707010-01	K102	4	Свеча зажигания	Plug, spark	Bougie d'allumage
2108-3707125	K102	1	Гребенка	Fitting	Peigne
2108-3707204	K102	4	Колпачок	Cap	Capuchon
2108-3734910-01	K101	1	Коммутатор	Switch, electronic commutation	Boite électronique
2108-3734910-01	K102	1	Коммутатор	Switch, electronic commutation	Boite électronique
2108-3734910-12	K101	1	Коммутатор	Switch, electronic commutation	Boite électronique
2108-3734910-12	K102	1	Коммутатор	Switch, electronic commutation	Boite électronique
2108-3734910-20	K101	1	Коммутатор	Switch, electronic commutation	Boite électronique
2108-3734910-20	K102	1	Коммутатор	Switch, electronic commutation	Boite électronique
2108-3850010-10	A421	1	Датчик	Transmitter	Prise
21083-3707206	K102	4	Колпачок	Cap	Capuchon
2121-1000260-35	A001	1	Двигатель (01-15,35)	Engine (01-15,35)	Moteur (01-15,35)
2121-1101060-20	A200	1	Труба наливная (01-37-42) (02-73,73-10)(15,35)	Pipe, filler(01-37- 42)(02-7373-10)(15,35)	Tube de remplissage
2121-1101134	A233	2	Хомут	Clamp	Collier
2121-1104025	A202	1	Шланг	Hose	Tuyau

1	2	3	4	5	6
2121-1164050	A233	1	Сепаратор	Separator	Séparateur
2121-1164060	A233	1	Клапан	Valve	Soupape
2121-1164071	A233	1	Шланг	Hose	Tuyau
2121-1164075	A233	1	Кронштейн	Bracket	Support
2121-1164084	A233	1	Трубка	Pipe	Tube
2121-1164086	A233	1	Шланг	Hose	Tuyau
2121-1164089	A233	2	Шланг	Hose	Tuyau
2121-1164094	A233	1	Кронштейн	Bracket	Support
2121-1164130	A233	1	Кронштейн	Bracket	Support
2121-1164145	A333	1	Скоба	Clipe	Etrier
2121-1164160	A233	1	Скоба	Clipe	Etrier
2121-1203025-10	A421	1	Кронштейн	Bracket	Support
2121-1217047	A233	1	Шланг	Hose	Tuyau
2121-1217047	A234	2	Шланг	Hose	Tuyau
2121-3707130	K102	1	Кронштейн	Bracket	Support
2121-3707150-10	K102	1	Провод высокого напряжения	H.T. wire	Câble HT
2121-3724026-10	K102	1	Жгут проводов	Harness, wiring	Faisceau de fils
2121-3724027 6	K101	1	Жгут проводов	Harness, wiring	Faisceau de fils
2121-3724027-10	K103	1	Жгут проводов	Harness, wiring	Faisceau de fils
2121-3763010-20	K103	1	Блок управления смесеобразованием	Carburation control unit	Unité de commande de carburation
21212-1003260	A100	1	Крышка головки (01)(15,35)	Cover, cylinder (01)(15,35)	Couvre-culasse (01)(15,35)
21213-1101010	A200	1	Бак топливный (15,35)	Tank, fuel (15,35)	Réservoir à essence
21215-3827010	A200	1	Датчик (15,35)	Transmitter(15,35)	Prise (15,35)